

# 承 认 书

## SPECIFICATION FOR APPROVAL

客户名称：  
CUSTOMER: \_\_\_\_\_  
产品名称 多层片式瓷介电容器  
PARTNAME: Multi-Layer Ceramic Capacitors  
产品规格 通用系列

SPECIFICATION: \_\_\_\_\_

承认书编号  
APPROVAL SHEET NO.: DRAAW108N/0  
发出日期  
ISSUED DATE: \_\_\_\_\_

制造 MANUFACTURER			客户 CUSTOMER		
批准 APPROVED	审核 CHECKED	经办 PREPARED	批准 APPROVED	审核 CHECKED	经办 PREPARED
孙鹏	王彬彬	陈家锐			

### 潮州三环（集团）股份有限公司

地址 1：中国广东省潮州市凤塘三环工业城（潮州总部）

地址 2：四川省南充市高坪区清溪街道南充三环集团三厂区（南充基地）

地址 3：深圳光明区凤凰街道甲子塘社区三环科技大厦（深圳基地）

总部电话：86-768-6855932

总部传真：86-768-6855921

网址：HTTP://WWW.CCTC.CC

文件编号	DRAAW108N/0			页数	55
文件名称	多层片式陶瓷电容器(产品承认书)			初版日期	2012.01
版数	制定、修订日期	页数	制定、修订内容	登记者	
B/0	2012-01-11	38	新制定	方千军	
B/1	2012-08-11	36	增加 2225、1808 尺寸的载带尺寸	王彬彬	
C/0	2013-01-10	39	换版	王彬彬	
D/0	2014-01-06	39	更新 SGS 报告	王彬彬	
E/0	2014-05-06	44	换版	张国信	
F/0	2015-02-10	44	换版	张国信	
G/0	2016-05-15	44	换版	张国信	
H/0	2017-07-01	44	换版	张国信	
I/0	2020-02-12	44	换版	张国信	
J/0	2021-01-07	39	增加 0201 尺寸及 X6S\X7T 材质,删除 1210 尺寸以上规格	张国信	
J/1	2021-03-25	39	增加 0201 尺寸 COG 规格型号	张国信	
K/0	2022-03-18	39	换版	张国信	
K/1	2022-06-28	41	换版	陈家锐	
K/2	2022-08-29	59	更新容量范围	陈家锐	
K/3	2022-11-28	59	增加 RoHS、REACH 和无卤要求	陈家锐	
L/0	2023-01-16	59	换版	陈家锐	
L/1	2023-02-01	57	更新容值	陈家锐	
L/2	2023-02-24	57	更新 0105 容值	陈家锐	
L/3	2023-05-13	54	更新容值,增加波峰焊/回流焊的规格范围,增加引入标准备注	陈家锐	
M/0	2023-09-15	61	更新容值、深圳基地地址和中盒包装尺寸	陈家锐	
M/1	2023-12-08	53	更新容值、载带尺寸	张国信	
M/2	2024-04-11	54	更新容值	陈家锐	
M/3	2024-08-05	54	更新容值	陈家锐	
M/4	2024-09-25	55	更新容值、编带盘尺寸、注意事项	陈家锐	
N/0	2025-01-16	55	更新容值、载带尺寸	陈家锐	

Document Serial No.		DRAAW108N/0		Page	55
Document Name		Specification for Multilayer Ceramic Chip		Set date	2012.01
Version	Change Date	Pages	Content of Change	Registrant	
B/0	2012/01/11	38	New Set	Qianjun Fang	
B/1	2012/08/11	36	Added the carrier tape dimension of 2225 and 1808 sizes	Binbin Wang	
C/0	2013/01/10	39	Version Change	Binbin Wang	
D/0	2014/01/06	39	Updated the SGS Report	Binbin Wang	
E/0	2014/05/06	44	Version Change	Guoxin Zhang	
F/0	2015/02/10	44	Version Change	Guoxin Zhang	
G/0	2016/05/15	44	Version Change	Guoxin Zhang	
H/0	2017/07/01	44	Version Change	Guoxin Zhang	
I/0	2020/02/12	44	Version Change	Guoxin Zhang	
J/0	2021/01/07	39	Add 0201 size and X6S/X7T dielectrics; deleted dimensions above 1210 size	Guoxin Zhang	
J/1	2021/03/25	39	Added the specification model of 0201 size and COG dimension	Guoxin Zhang	
K/0	2022/03/18	39	Version Change	Guoxin Zhang	
K/1	2022/06/28	41	Version Change	Jiarui Chen	
K/2	2022/08/29	59	Updated the range of capacitance	Jiarui Chen	
K/3	2022/11/28	59	Added requirements of the RoHS, REACH and HF	Jiarui Chen	
L/0	2023/1/16	59	Version Change	Jiarui Chen	
L/1	2023-02-01	57	Update capacity	Jiarui Chen	
L/2	2023-02-24	57	Update 0105 capacity	Jiarui Chen	
L/3	2023-05-13	54	Update capacity, increase the tolerance range of crest welding and reflow welding, and add the introduction of standard remarks	Jiarui Chen	
M/0	2023-09-15	61	Update capacity, Shenzhen base address and medium box package size	Jiarui Chen	
M/1	2023-12-08	53	Update capacity、Belt size	Guoxin Zhang	
M/2	2024-04-11	54	Update capacity	Jiarui Chen	
M/3	2024-08-05	54	Update capacity	Jiarui Chen	
M/4	2024-09-25	55	Update capacity, Dimensions of Reel, Matters needing attention	Jiarui Chen	
N/0	2025-01-16	55	Update capacity、Belt size	Jiarui Chen	

产品标准书	编号 Document No.
SPECIFICATION FOR APPROVAL	DRAAW108N/0

## 目录 Catalog

1. 电容器及介质分类 Types of Capacitor and Dielectric Material .....	4
2. 产品结构 Product Frame.....	5
3. 产品规格型号命名规则 General Product Parts Numbering System.....	6
4. 产品容量范围 Product Capacitance Range.....	8
0105（0402）尺寸 Size 0105(0402).....	8
0201（0603）尺寸 Size 0201(0603).....	9
0402（1005）尺寸 Size 0402(1005).....	10
0603（1608）尺寸 Size 0603(1608).....	11
0805（2012）尺寸 Size 0805(2012).....	14
1206（3216）尺寸 Size 1206(3216) .....	17
1210（3225）尺寸 Size 1210(3225).....	21
1812（4532）尺寸 Size 1812(4532).....	24
2220（5750）尺寸 Size 2220(5750).....	27
5. 产品尺寸 Dimensions .....	30
6. 技术要求和测试条件 Specification and Test Condition .....	32
7. 产品包装 Packing.....	43
8. MLCC 使用注意事项 Precautions on the use of MLCC .....	48

产品标准书	编号 Document No.
SPECIFICATION FOR APPROVAL	DRAAW108N/0

## 1. 电容器及介质分类 Types of Capacitor and Dielectric Material

※COG（或称为 NPO）：此类介质材料的电容器为 I 类电容器，包括常规、中高压 COG 产品。此类产品电性能稳定，几乎不随温度、电压和时间的变化而变化。适用于低损耗，稳定性要求高的电路中，如滤波器、谐振器和计时电路中。

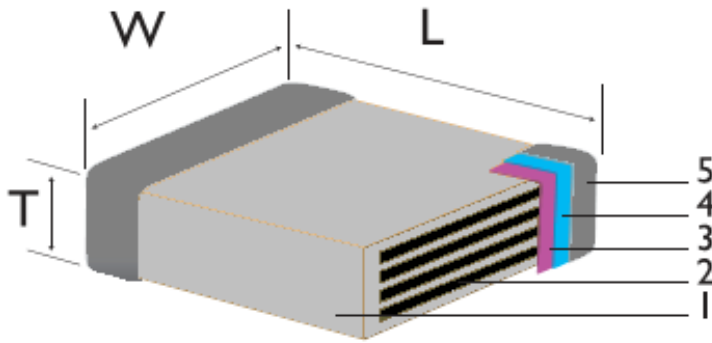
※COG (or NPO)： The capacitor of this kind dielectric material is considered as Class I capacitor, including general capacitor and high frequency COG capacitor。 The electrical properties of COG capacitor are the most stable one and have little change with temperature, voltage and time. They are suited for applications where low-losses and high-stability are required, such as filters, oscillators, and timing circuits.

※X7R、X7S、X7T、X6R、X6S、X6T、X5R： 此类介质材料的电容器为 II 类电容器，具有较高的介电常数，容量比 I 类电容器高，具有较稳定的温度特性，适用于容量范围广，稳定性要求不高的电路中，如隔直、耦合、旁路、鉴频等电路中。

※ X7R、X7S、X7T、X6R、X6S、X6T、X5R： material is a kind of material has high dielectric constant. The capacitor made of this kind material is considered as Class II capacitor whose capacitance is higher than that of class I . These capacitors are classified as having a semi-stable temperature characteristic and used over a wide temperature range, such in these kinds of circuits, DC-blocking, decoupling, bypassing, frequency discriminating etc.

产品标准书	编号 Document No.
SPECIFICATION FOR APPROVAL	DRAAW108N/0

2. 产品结构 Product Frame



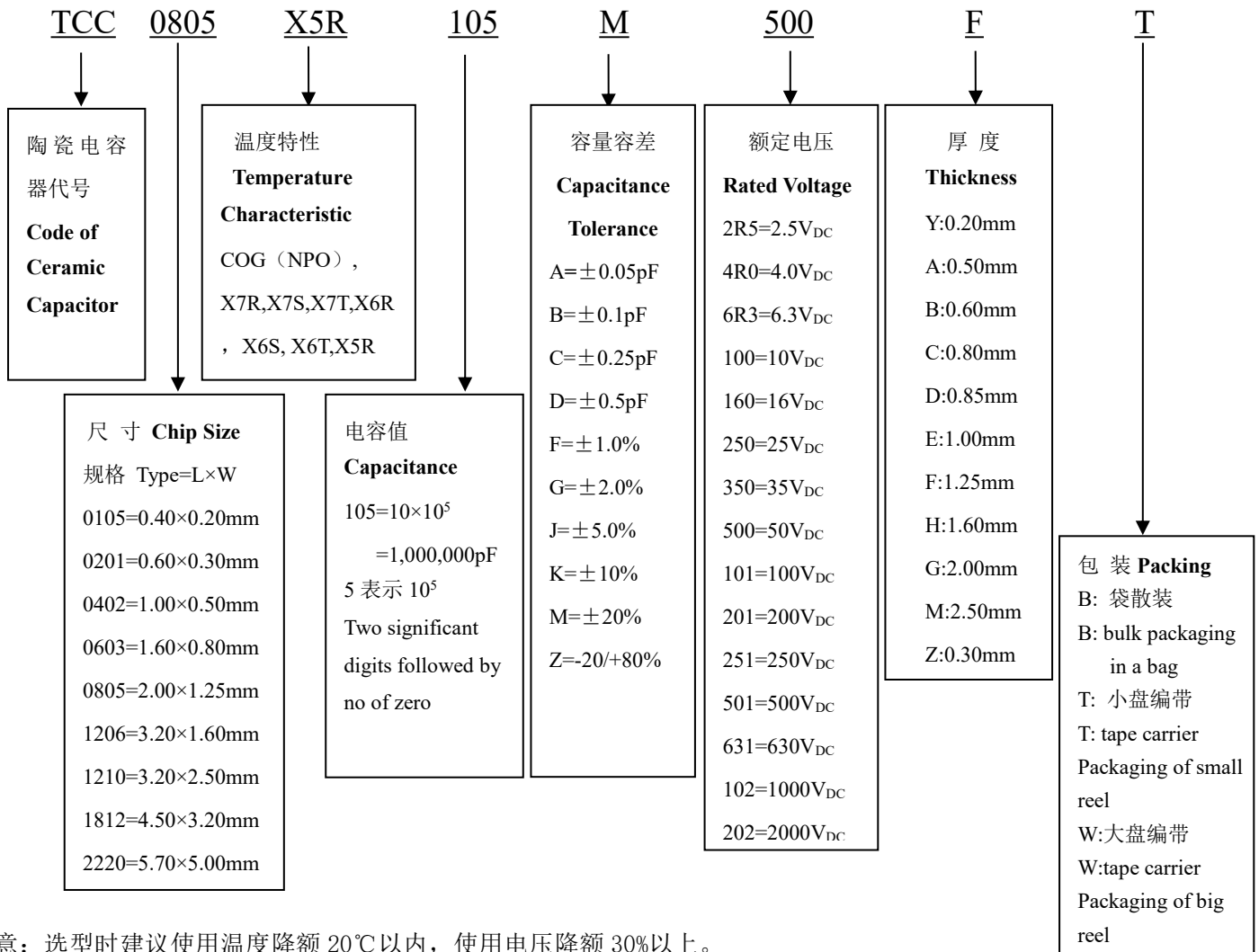
序号 No:	名称 Name
1	陶瓷介质 Ceramic dielectric
2	内电极 Inner electrode
3	外电极 Outer electrode
4	镍层 Nickel
5	锡层 Tin

产品标准书	编号 Document No.
SPECIFICATION FOR APPROVAL	DRAAW108N/0

### 3. 产品规格型号命名规则

#### General Product Parts Numbering System

(例) (example)



注意：选型时建议使用温度降额 20℃ 以内，使用电压降额 30% 以上。

Attention: It is recommended that the operating temperature drop limit is less than 20℃ and the operating voltage drop limit is more than 30%.

产品标准书	编号 Document No.
SPECIFICATION FOR APPROVAL	DRAAW108N/0

产品的介质特性组别

**Dielectrics Characteristic Group of Product**

材质 Dielectrics	工作温度范围 Operating Temperature Range	温度系数或温度特性 Temperature Characteristic
COG (NPO)	-55°C~+125°C	0±30ppm/°C
X7R	-55°C~+125°C	±15%
X7S	-55°C~+125°C	±22%
X7T	-55°C~+125°C	+22/-33%
X6R	-55°C~+105°C	±15%
X6S	-55°C~+105°C	±22%
X6T	-55°C~+105°C	+22/-33%
X5R	-55°C~+85°C	±15%



产品标准书	编号 Document No.
SPECIFICATION FOR APPROVAL	DRAAW108N/0

**4. 产品容量范围 Product Capacitance Range**

**0105(0402)尺寸 Size 0105(0402)**

		0105(0402)																												
		COG系列						X7R系列						X6T系列						X5R系列										
Cp/V <sub>eff</sub>		50	35	25	16	10	6.3	50	35	25	16	10	6.3	50	35	25	16	10	6.3	50	35	25	16	10	6.3					
0R1		Y	Y	Y	Y	Y	Y	Y	Y	Y	Y	Y	Y	Y	Y	Y	Y	Y	Y	Y	Y	Y	Y	Y						
0R2		Y	Y	Y	Y	Y	Y	Y	Y	Y	Y	Y	Y	Y	Y	Y	Y	Y	Y	Y	Y	Y	Y	Y						
0R3		Y	Y	Y	Y	Y	Y	Y	Y	Y	Y	Y	Y	Y	Y	Y	Y	Y	Y	Y	Y	Y	Y	Y						
0R4		Y	Y	Y	Y	Y	Y	Y	Y	Y	Y	Y	Y	Y	Y	Y	Y	Y	Y	Y	Y	Y	Y	Y						
0R5		Y	Y	Y	Y	Y	Y	Y	Y	Y	Y	Y	Y	Y	Y	Y	Y	Y	Y	Y	Y	Y	Y	Y						
0R6		Y	Y	Y	Y	Y	Y	Y	Y	Y	Y	Y	Y	Y	Y	Y	Y	Y	Y	Y	Y	Y	Y	Y						
0R7		Y	Y	Y	Y	Y	Y	Y	Y	Y	Y	Y	Y	Y	Y	Y	Y	Y	Y	Y	Y	Y	Y	Y						
0R8		Y	Y	Y	Y	Y	Y	Y	Y	Y	Y	Y	Y	Y	Y	Y	Y	Y	Y	Y	Y	Y	Y	Y						
0R9		Y	Y	Y	Y	Y	Y	Y	Y	Y	Y	Y	Y	Y	Y	Y	Y	Y	Y	Y	Y	Y	Y	Y						
1R0		Y	Y	Y	Y	Y	Y	Y	Y	Y	Y	Y	Y	Y	Y	Y	Y	Y	Y	Y	Y	Y	Y	Y						
1R1		Y	Y	Y	Y	Y	Y	Y	Y	Y	Y	Y	Y	Y	Y	Y	Y	Y	Y	Y	Y	Y	Y	Y						
1R2		Y	Y	Y	Y	Y	Y	Y	Y	Y	Y	Y	Y	Y	Y	Y	Y	Y	Y	Y	Y	Y	Y	Y						
1R3		Y	Y	Y	Y	Y	Y	Y	Y	Y	Y	Y	Y	Y	Y	Y	Y	Y	Y	Y	Y	Y	Y	Y						
1R5		Y	Y	Y	Y	Y	Y	Y	Y	Y	Y	Y	Y	Y	Y	Y	Y	Y	Y	Y	Y	Y	Y	Y						
1R6		Y	Y	Y	Y	Y	Y	Y	Y	Y	Y	Y	Y	Y	Y	Y	Y	Y	Y	Y	Y	Y	Y	Y						
1R8		Y	Y	Y	Y	Y	Y	Y	Y	Y	Y	Y	Y	Y	Y	Y	Y	Y	Y	Y	Y	Y	Y	Y						
2R0		Y	Y	Y	Y	Y	Y	Y	Y	Y	Y	Y	Y	Y	Y	Y	Y	Y	Y	Y	Y	Y	Y	Y						
2R2		Y	Y	Y	Y	Y	Y	Y	Y	Y	Y	Y	Y	Y	Y	Y	Y	Y	Y	Y	Y	Y	Y	Y						
2R4		Y	Y	Y	Y	Y	Y	Y	Y	Y	Y	Y	Y	Y	Y	Y	Y	Y	Y	Y	Y	Y	Y	Y						
2R7		Y	Y	Y	Y	Y	Y	Y	Y	Y	Y	Y	Y	Y	Y	Y	Y	Y	Y	Y	Y	Y	Y	Y						
3R0		Y	Y	Y	Y	Y	Y	Y	Y	Y	Y	Y	Y	Y	Y	Y	Y	Y	Y	Y	Y	Y	Y	Y						
3R3		Y	Y	Y	Y	Y	Y	Y	Y	Y	Y	Y	Y	Y	Y	Y	Y	Y	Y	Y	Y	Y	Y	Y						
3R6		Y	Y	Y	Y	Y	Y	Y	Y	Y	Y	Y	Y	Y	Y	Y	Y	Y	Y	Y	Y	Y	Y	Y						
3R9		Y	Y	Y	Y	Y	Y	Y	Y	Y	Y	Y	Y	Y	Y	Y	Y	Y	Y	Y	Y	Y	Y	Y						
4R0		Y	Y	Y	Y	Y	Y	Y	Y	Y	Y	Y	Y	Y	Y	Y	Y	Y	Y	Y	Y	Y	Y	Y						
4R3		Y	Y	Y	Y	Y	Y	Y	Y	Y	Y	Y	Y	Y	Y	Y	Y	Y	Y	Y	Y	Y	Y	Y						
4R7		Y	Y	Y	Y	Y	Y	Y	Y	Y	Y	Y	Y	Y	Y	Y	Y	Y	Y	Y	Y	Y	Y	Y						
5R0		Y	Y	Y	Y	Y	Y	Y	Y	Y	Y	Y	Y	Y	Y	Y	Y	Y	Y	Y	Y	Y	Y	Y						
5R1		Y	Y	Y	Y	Y	Y	Y	Y	Y	Y	Y	Y	Y	Y	Y	Y	Y	Y	Y	Y	Y	Y	Y						
5R6		Y	Y	Y	Y	Y	Y	Y	Y	Y	Y	Y	Y	Y	Y	Y	Y	Y	Y	Y	Y	Y	Y	Y						
6R0		Y	Y	Y	Y	Y	Y	Y	Y	Y	Y	Y	Y	Y	Y	Y	Y	Y	Y	Y	Y	Y	Y	Y						
6R2		Y	Y	Y	Y	Y	Y	Y	Y	Y	Y	Y	Y	Y	Y	Y	Y	Y	Y	Y	Y	Y	Y	Y						
6R8		Y	Y	Y	Y	Y	Y	Y	Y	Y	Y	Y	Y	Y	Y	Y	Y	Y	Y	Y	Y	Y	Y	Y						
7R0		Y	Y	Y	Y	Y	Y	Y	Y	Y	Y	Y	Y	Y	Y	Y	Y	Y	Y	Y	Y	Y	Y	Y						
7R5		Y	Y	Y	Y	Y	Y	Y	Y	Y	Y	Y	Y	Y	Y	Y	Y	Y	Y	Y	Y	Y	Y	Y						
8R0		Y	Y	Y	Y	Y	Y	Y	Y	Y	Y	Y	Y	Y	Y	Y	Y	Y	Y	Y	Y	Y	Y	Y						
8R2		Y	Y	Y	Y	Y	Y	Y	Y	Y	Y	Y	Y	Y	Y	Y	Y	Y	Y	Y	Y	Y	Y	Y						
9R0		Y	Y	Y	Y	Y	Y	Y	Y	Y	Y	Y	Y	Y	Y	Y	Y	Y	Y	Y	Y	Y	Y	Y						
9R1		Y	Y	Y	Y	Y	Y	Y	Y	Y	Y	Y	Y	Y	Y	Y	Y	Y	Y	Y	Y	Y	Y	Y						
100		Y	Y	Y	Y	Y	Y	Y	Y	Y	Y	Y	Y	Y	Y	Y	Y	Y	Y	Y	Y	Y	Y	Y						
120		Y	Y	Y	Y	Y	Y	Y	Y	Y	Y	Y	Y	Y	Y	Y	Y	Y	Y	Y	Y	Y	Y	Y						
180		Y	Y	Y	Y	Y	Y	Y	Y	Y	Y	Y	Y	Y	Y	Y	Y	Y	Y	Y	Y	Y	Y	Y						
220		Y	Y	Y	Y	Y	Y	Y	Y	Y	Y	Y	Y	Y	Y	Y	Y	Y	Y	Y	Y	Y	Y	Y						
330		Y	Y	Y	Y	Y	Y	Y	Y	Y	Y	Y	Y	Y	Y	Y	Y	Y	Y	Y	Y	Y	Y	Y						
390		Y	Y	Y	Y	Y	Y	Y	Y	Y	Y	Y	Y	Y	Y	Y	Y	Y	Y	Y	Y	Y	Y	Y						
470		Y	Y	Y	Y	Y	Y	Y	Y	Y	Y	Y	Y	Y	Y	Y	Y	Y	Y	Y	Y	Y	Y	Y						
560		Y	Y	Y	Y	Y	Y	Y	Y	Y	Y	Y	Y	Y	Y	Y	Y	Y	Y	Y	Y	Y	Y	Y						
680							Y	Y	Y	Y	Y	Y	Y	Y	Y	Y	Y	Y	Y	Y	Y	Y	Y	Y						
101							Y	Y	Y	Y	Y	Y	Y	Y	Y	Y	Y	Y	Y	Y	Y	Y	Y	Y						
181							Y	Y	Y	Y	Y	Y	Y	Y	Y	Y	Y	Y	Y	Y	Y	Y	Y	Y						
221							Y	Y	Y	Y	Y	Y	Y	Y	Y	Y	Y	Y	Y	Y	Y	Y	Y	Y						
241							Y	Y	Y	Y	Y	Y	Y	Y	Y	Y	Y	Y	Y	Y	Y	Y	Y	Y						
271							Y	Y	Y	Y	Y	Y	Y	Y	Y	Y	Y	Y	Y	Y	Y	Y	Y	Y						
331							Y	Y	Y	Y	Y	Y	Y	Y	Y	Y	Y	Y	Y	Y	Y	Y	Y	Y						
471								Y	Y	Y	Y				Y	Y	Y	Y			Y	Y	Y	Y						
681								Y	Y	Y	Y				Y	Y	Y	Y			Y	Y	Y	Y						
751									Y	Y	Y					Y	Y	Y				Y	Y	Y						
102									Y	Y	Y					Y	Y	Y				Y	Y	Y						
152																	Y	Y	Y				Y	Y	Y					
222																		Y	Y	Y				Y	Y	Y				
332																			Y	Y	Y				Y	Y	Y			
472																				Y	Y	Y				Y	Y	Y		
682																					Y	Y	Y				Y	Y	Y	
103																						Y	Y	Y				Y	Y	Y

以上容量仅供参考，具体容量取决于使用要求。

Above capacitance for reference only, actual capacitance range depends on the use requirement.





产品标准书	编号 Document No.
SPECIFICATION FOR APPROVAL	DRAAW108N/0

0603(1608)尺寸 Size 0603(1608)

0603(1608)																											
Cp/VDC	COG系列							X7R系列							X7S系列												
	500	250	200	100	50	35	25	500	250	200	100	50	35	25	16	10	6.3	500	250	200	100	50	35	25	16	10	6.3
0R2	C	C	C	C	C	C	C																				
0R3	C	C	C	C	C	C	C																				
0R4	C	C	C	C	C	C	C																				
0R5	C	C	C	C	C	C	C																				
0R6	C	C	C	C	C	C	C																				
0R7	C	C	C	C	C	C	C																				
0R8	C	C	C	C	C	C	C																				
0R9	C	C	C	C	C	C	C																				
1R0	C	C	C	C	C	C	C																				
1R1	C	C	C	C	C	C	C																				
1R2	C	C	C	C	C	C	C																				
1R3	C	C	C	C	C	C	C																				
1R5	C	C	C	C	C	C	C																				
1R6	C	C	C	C	C	C	C																				
1R8	C	C	C	C	C	C	C																				
2R0	C	C	C	C	C	C	C																				
2R2	C	C	C	C	C	C	C																				
2R4	C	C	C	C	C	C	C																				
2R7	C	C	C	C	C	C	C																				
3R0	C	C	C	C	C	C	C																				
3R3	C	C	C	C	C	C	C																				
3R6	C	C	C	C	C	C	C																				
3R9	C	C	C	C	C	C	C																				
4R0	C	C	C	C	C	C	C																				
4R3	C	C	C	C	C	C	C																				
4R7	C	C	C	C	C	C	C																				
5R0	C	C	C	C	C	C	C																				
5R1	C	C	C	C	C	C	C																				
5R6	C	C	C	C	C	C	C																				
6R0	C	C	C	C	C	C	C																				
6R2	C	C	C	C	C	C	C																				
6R8	C	C	C	C	C	C	C																				
7R0	C	C	C	C	C	C	C																				
7R5	C	C	C	C	C	C	C																				
8R0	C	C	C	C	C	C	C																				
8R2	C	C	C	C	C	C	C																				
9R0	C	C	C	C	C	C	C																				
9R1	C	C	C	C	C	C	C																				
100	C	C	C	C	C	C	C																				
120	C	C	C	C	C	C	C																				
150	C	C	C	C	C	C	C																				
180	C	C	C	C	C	C	C																				
200	C	C	C	C	C	C	C																				
220	C	C	C	C	C	C	C																				
270	C	C	C	C	C	C	C																				
300	C	C	C	C	C	C	C																				
330	C	C	C	C	C	C	C																				
390	C	C	C	C	C	C	C																				
470	C	C	C	C	C	C	C																				
560	C	C	C	C	C	C	C																				
680	C	C	C	C	C	C	C																				
820	C	C	C	C	C	C	C																				

以上容量仅供参考，具体容量取决于使用要求。

Above capacitance for reference only, actual capacitance range depends on the use requirement.

产品标准书	编号 Document No.
SPECIFICATION FOR APPROVAL	DRAAW108N/0

0603(1608)尺寸 Size 0603(1608)

		0603(1608)																										
		COG系列						X7R系列						X7S系列														
Gp/VDC		500	250	200	100	50	35	25	500	250	200	100	50	35	25	16	10	6.3	500	250	200	100	50	35	25	16	10	6.3
101		C	C	C	C	C	C	C	C	C	C	C	C	C	C	C	C	C	C	C	C	C	C	C	C	C	C	
121		C	C	C	C	C	C	C	C	C	C	C	C	C	C	C	C	C	C	C	C	C	C	C	C	C	C	C
151		C	C	C	C	C	C	C	C	C	C	C	C	C	C	C	C	C	C	C	C	C	C	C	C	C	C	C
181				C	C	C	C	C	C	C	C	C	C	C	C	C	C	C	C	C	C	C	C	C	C	C	C	C
201				C	C	C	C	C	C	C	C	C	C	C	C	C	C	C	C	C	C	C	C	C	C	C	C	C
221				C	C	C	C	C	C	C	C	C	C	C	C	C	C	C	C	C	C	C	C	C	C	C	C	C
271				C	C	C	C	C	C	C	C	C	C	C	C	C	C	C	C	C	C	C	C	C	C	C	C	C
331				C	C	C	C	C	C	C	C	C	C	C	C	C	C	C	C	C	C	C	C	C	C	C	C	C
391				C	C	C	C	C	C	C	C	C	C	C	C	C	C	C	C	C	C	C	C	C	C	C	C	C
471				C	C	C	C	C	C	C	C	C	C	C	C	C	C	C	C	C	C	C	C	C	C	C	C	C
561				C	C	C	C	C	C	C	C	C	C	C	C	C	C	C	C	C	C	C	C	C	C	C	C	C
681				C	C	C	C	C	C	C	C	C	C	C	C	C	C	C	C	C	C	C	C	C	C	C	C	C
821				C	C	C	C	C	C	C	C	C	C	C	C	C	C	C	C	C	C	C	C	C	C	C	C	C
102				C	C	C	C	C	C	C	C	C	C	C	C	C	C	C	C	C	C	C	C	C	C	C	C	C
152				C	C	C	C	C	C	C	C	C	C	C	C	C	C	C	C	C	C	C	C	C	C	C	C	C
182				C	C	C	C	C	C	C	C	C	C	C	C	C	C	C	C	C	C	C	C	C	C	C	C	C
222				C	C	C	C	C	C	C	C	C	C	C	C	C	C	C	C	C	C	C	C	C	C	C	C	C
272				C	C	C	C	C	C	C	C	C	C	C	C	C	C	C	C	C	C	C	C	C	C	C	C	C
332				C	C	C	C	C	C	C	C	C	C	C	C	C	C	C	C	C	C	C	C	C	C	C	C	C
472				C	C	C	C	C	C	C	C	C	C	C	C	C	C	C	C	C	C	C	C	C	C	C	C	C
562				C	C	C	C	C	C	C	C	C	C	C	C	C	C	C	C	C	C	C	C	C	C	C	C	C
682				C	C	C	C	C	C	C	C	C	C	C	C	C	C	C	C	C	C	C	C	C	C	C	C	C
103				C	C	C	C	C	C	C	C	C	C	C	C	C	C	C	C	C	C	C	C	C	C	C	C	C
153										C	C	C	C	C	C	C	C	C	C	C	C	C	C	C	C	C	C	C
183										C	C	C	C	C	C	C	C	C	C	C	C	C	C	C	C	C	C	C
223										C	C	C	C	C	C	C	C	C	C	C	C	C	C	C	C	C	C	C
273										C	C	C	C	C	C	C	C	C	C	C	C	C	C	C	C	C	C	C
333										C	C	C	C	C	C	C	C	C	C	C	C	C	C	C	C	C	C	C
393										C	C	C	C	C	C	C	C	C	C	C	C	C	C	C	C	C	C	C
473										C	C	C	C	C	C	C	C	C	C	C	C	C	C	C	C	C	C	C
563										C	C	C	C	C	C	C	C	C	C	C	C	C	C	C	C	C	C	C
683										C	C	C	C	C	C	C	C	C	C	C	C	C	C	C	C	C	C	C
104										C	C/CS	C	C	C	C	C	C	C	C	C	C	C	C	C	C	C	C	C
154											C	C	C	C	C	C	C	C	C	C	C	C	C	C	C	C	C	C
184											C	C	C	C	C	C	C	C	C	C	C	C	C	C	C	C	C	C
224											C	C	C	C	C	C	C	C	C	C	C	C	C	C	C	C	C	C
274											C	C	C	C	C	C	C	C	C	C	C	C	C	C	C	C	C	C
334											C	C	C	C	C	C	C	C	C	C	C	C	C	C	C	C	C	C
474											C	C	C	C	C	C	C	C	C	C	C	C	C	C	C	C	C	C
684											C	C	C	C	C	C	C	C	C	C	C	C	C	C	C	C	C	C
105											C	C	C	C	C	C	C	C	C	C	C	C	C	C	C	C	C	C
225																												
475																												
106																												
226																												

以上容量仅供参考，具体容量取决于使用要求。

Above capacitance for reference only, actual capacitance range depends on the use requirement.



**三环集团**  
— SINCE 1970 —

**潮州三环（集团）股份有限公司**

CHAOZHOU THREE-CIRCLE(GROUP)CO.,LTD

地址：中国广东省潮州市凤塘三环工业城 邮编（Post Code）：515646

ADD:Sanhuan Industrial District,Fengtang Chaozhou,Guangdong,China

产品标准书	编号 Document No.
SPECIFICATION FOR APPROVAL	DRAAW108N/0

0603(1608)尺寸 Size 0603(1608)

0603(1608)																															
Cp/VDC	X7T系列										X6S系列										X5R系列										
	500	250	200	100	50	35	25	16	10	6.3	500	250	200	100	50	35	25	16	10	6.3	4.0	500	250	200	100	50	35	25	16	10	6.3
101	C	C	C	C	C	C	C	C	C	C	C	C	C	C	C	C	C	C	C	C	C	C	C	C	C	C	C	C	C		
121	C	C	C	C	C	C	C	C	C	C	C	C	C	C	C	C	C	C	C	C	C	C	C	C	C	C	C	C	C	C	
151	C	C	C	C	C	C	C	C	C	C	C	C	C	C	C	C	C	C	C	C	C	C	C	C	C	C	C	C	C	C	
181	C	C	C	C	C	C	C	C	C	C	C	C	C	C	C	C	C	C	C	C	C	C	C	C	C	C	C	C	C	C	
201	C	C	C	C	C	C	C	C	C	C	C	C	C	C	C	C	C	C	C	C	C	C	C	C	C	C	C	C	C	C	
221	C	C	C	C	C	C	C	C	C	C	C	C	C	C	C	C	C	C	C	C	C	C	C	C	C	C	C	C	C	C	
271	C	C	C	C	C	C	C	C	C	C	C	C	C	C	C	C	C	C	C	C	C	C	C	C	C	C	C	C	C	C	
331	C	C	C	C	C	C	C	C	C	C	C	C	C	C	C	C	C	C	C	C	C	C	C	C	C	C	C	C	C	C	
391	C	C	C	C	C	C	C	C	C	C	C	C	C	C	C	C	C	C	C	C	C	C	C	C	C	C	C	C	C	C	
471	C	C	C	C	C	C	C	C	C	C	C	C	C	C	C	C	C	C	C	C	C	C	C	C	C	C	C	C	C	C	
561	C	C	C	C	C	C	C	C	C	C	C	C	C	C	C	C	C	C	C	C	C	C	C	C	C	C	C	C	C	C	
681	C	C	C	C	C	C	C	C	C	C	C	C	C	C	C	C	C	C	C	C	C	C	C	C	C	C	C	C	C	C	
821	C	C	C	C	C	C	C	C	C	C	C	C	C	C	C	C	C	C	C	C	C	C	C	C	C	C	C	C	C	C	
102	C	C	C	C	C	C	C	C	C	C	C	C	C	C	C	C	C	C	C	C	C	C	C	C	C	C	C	C	C	C	
152	C	C	C	C	C	C	C	C	C	C	C	C	C	C	C	C	C	C	C	C	C	C	C	C	C	C	C	C	C	C	
182	C	C	C	C	C	C	C	C	C	C	C	C	C	C	C	C	C	C	C	C	C	C	C	C	C	C	C	C	C	C	
222	C	C	C	C	C	C	C	C	C	C	C	C	C	C	C	C	C	C	C	C	C	C	C	C	C	C	C	C	C	C	
272	C	C	C	C	C	C	C	C	C	C	C	C	C	C	C	C	C	C	C	C	C	C	C	C	C	C	C	C	C	C	
332		C	C	C	C	C	C	C	C	C	C	C	C	C	C	C	C	C	C	C	C	C	C	C	C	C	C	C	C	C	
472		C	C	C	C	C	C	C	C	C	C	C	C	C	C	C	C	C	C	C	C	C	C	C	C	C	C	C	C	C	
562		C	C	C	C	C	C	C	C	C	C	C	C	C	C	C	C	C	C	C	C	C	C	C	C	C	C	C	C	C	
682		C	C	C	C	C	C	C	C	C	C	C	C	C	C	C	C	C	C	C	C	C	C	C	C	C	C	C	C	C	
103			C	C	C	C	C	C	C	C	C	C	C	C	C	C	C	C	C	C	C	C	C	C	C	C	C	C	C	C	
153				C	C	C	C	C	C	C	C	C	C	C	C	C	C	C	C	C	C	C	C	C	C	C	C	C	C	C	
183					C	C	C	C	C	C	C	C	C	C	C	C	C	C	C	C	C	C	C	C	C	C	C	C	C	C	
223						C	C	C	C	C	C	C	C	C	C	C	C	C	C	C	C	C	C	C	C	C	C	C	C	C	
273							C	C	C	C	C	C	C	C	C	C	C	C	C	C	C	C	C	C	C	C	C	C	C	C	
333								C	C	C	C	C	C	C	C	C	C	C	C	C	C	C	C	C	C	C	C	C	C	C	
393									C	C	C	C	C	C	C	C	C	C	C	C	C	C	C	C	C	C	C	C	C	C	
473										C	C	C	C	C	C	C	C	C	C	C	C	C	C	C	C	C	C	C	C	C	
563											C	C	C	C	C	C	C	C	C	C	C	C	C	C	C	C	C	C	C	C	
683												C	C	C	C	C	C	C	C	C	C	C	C	C	C	C	C	C	C	C	
104													C	C	C	C	C	C	C	C	C	C	C	C	C	C	C	C	C	C	
154														C	C	C	C	C	C	C	C	C	C	C	C	C	C	C	C	C	
184															C	C	C	C	C	C	C	C	C	C	C	C	C	C	C	C	
224																C	C	C	C	C	C	C	C	C	C	C	C	C	C	C	
274																	C	C	C	C	C	C	C	C	C	C	C	C	C	C	
334																		C	C	C	C	C	C	C	C	C	C	C	C	C	
474																			C	C	C	C	C	C	C	C	C	C	C	C	
684																				C	C	C	C	C	C	C	C	C	C	C	
105																					C	C	C	C	C	C	C	C	C	C	
225																						C	C	C	C	C	C	C	C	C	
475																							C	C	C	C	C	C	C	C	
106																								C	C	C	C	C	C	C	
226																									C	C	C	C	C	C	

以上容量仅供参考，具体容量取决于使用要求。

Above capacitance for reference only, actual capacitance range depends on the use requirement.

产品标准书	编号 Document No.
SPECIFICATION FOR APPROVAL	DRAAW108N/0

0805(2012)尺寸 Size 0805(2012)

		0805(2012)																																	
		COG系列								X7R系列								X7S系列																	
Cp/V <sub>DC</sub>		630	500	250	200	100	50	35	25	16	1000	630	500	250	200	100	50	35	25	16	10	6.3	1000	630	500	250	200	100	50	35	25	16	10	6.3	
0R2	B	B	B	B	B	B	B	B	B	B																									
0R3	B	B	B	B	B	B	B	B	B	B																									
0R4	B	B	B	B	B	B	B	B	B	B																									
0R5	B	B	B	B	B	B	B	B	B	B																									
0R6	B	B	B	B	B	B	B	B	B	B																									
0R7	B	B	B	B	B	B	B	B	B	B																									
0R8	B	B	B	B	B	B	B	B	B	B																									
0R9	B	B	B	B	B	B	B	B	B	B																									
1R0	B	B	B	B	B	B	B	B	B	B																									
1R1	B	B	B	B	B	B	B	B	B	B																									
1R2	B	B	B	B	B	B	B	B	B	B																									
1R3	B	B	B	B	B	B	B	B	B	B																									
1R5	B	B	B	B	B	B	B	B	B	B																									
1R6	B	B	B	B	B	B	B	B	B	B																									
1R8	B	B	B	B	B	B	B	B	B	B																									
2R0	B	B	B	B	B	B	B	B	B	B																									
2R2	B	B	B	B	B	B	B	B	B	B																									
2R4	B	B	B	B	B	B	B	B	B	B																									
2R7	B	B	B	B	B	B	B	B	B	B																									
3R0	B	B	B	B	B	B	B	B	B	B																									
3R3	B	B	B	B	B	B	B	B	B	B																									
3R6	B	B	B	B	B	B	B	B	B	B																									
3R9	B	B	B	B	B	B	B	B	B	B																									
4R0	B	B	B	B	B	B	B	B	B	B																									
4R3	B	B	B	B	B	B	B	B	B	B																									
4R7	B	B	B	B	B	B	B	B	B	B																									
5R0	B	B	B	B	B	B	B	B	B	B																									
5R1	B	B	B	B	B	B	B	B	B	B																									
5R6	B	B	B	B	B	B	B	B	B	B																									
6R0	B	B	B	B	B	B	B	B	B	B																									
6R2	B	B	B	B	B	B	B	B	B	B																									
6R8	B	B	B	B	B	B	B	B	B	B																									
7R0	B	B	B	B	B	B	B	B	B	B																									
7R5	B	B	B	B	B	B	B	B	B	B																									
8R0	B	B	B	B	B	B	B	B	B	B																									
8R2	B	B	B	B	B	B	B	B	B	B																									
9R0	B	B	B	B	B	B	B	B	B	B																									
9R1	B	B	B	B	B	B	B	B	B	B																									
100	B	B	B	B	B	B	B	B	B	B																									
120	B	B	B	B	B	B	B	B	B	B																									
150	B	B	B	B	B	B	B	B	B	B																									
180	B	B	B	B	B	B	B	B	B	B																									
200	B	B	B	B	B	B	B	B	B	B																									
220	B	B	B	B	B	B	B	B	B	B																									
270	B	B	B	B	B	B	B	B	B	B																									
300	B	B	B	B	B	B	B	B	B	B																									
330	B	B	B	B	B	B	B	B	B	B																									
390	B	B	B	B	B	B	B	B	B	B																									
470	B	B	B	B	B	B	B	B	B	B																									
560	B	B	B	B	B	B	B	B	B	B																									
680	B	B	B	B	B	B	B	B	B	B																									
820	B	B	B	B	B	B	B	B	B	B																									

以上容量仅供参考，具体容量取决于使用要求。

Above capacitance for reference only, actual capacitance range depends on the use requirement.

产品标准书

编号 Document No.

SPECIFICATION FOR APPROVAL

DRAAW108N/0

0805(2012)尺寸 Size 0805(2012)

		0805(2012)																																		
		COG系列								X7R系列								X7S系列																		
Cp/Vol		630	500	250	200	100	50	35	25	16	1000	630	500	250	200	100	50	35	25	16	10	6.3	1000	630	500	250	200	100	50	35	25	16	10	6.3		
101		B	B	B	B	B	B	B	B	B	B	B	B	B	B	B	B	B	B	B	B	B	B	B	B	B	B	B	B	B	B	B	B	B	B	
121		B	B	B	B	B	B	B	B	B	B	B	B	B	B	B	B	B	B	B	B	B	B	B	B	B	B	B	B	B	B	B	B	B	B	B
151		B	B	B	B	B	B	B	B	B	B	B	B	B	B	B	B	B	B	B	B	B	B	B	B	B	B	B	B	B	B	B	B	B	B	B
181		B	B	B	B	B	B	B	B	B	B	B	B	B	B	B	B	B	B	B	B	B	B	B	B	B	B	B	B	B	B	B	B	B	B	B
201		B	B	B	B	B	B	B	B	B	B	B	B	B	B	B	B	B	B	B	B	B	B	B	B	B	B	B	B	B	B	B	B	B	B	B
221		B	B	B	B	B	B	B	B	B	B	B	B	B	B	B	B	B	B	B	B	B	B	B	B	B	B	B	B	B	B	B	B	B	B	B
271		B	B	B	B	B	B	B	B	B	B	B	B	B	B	B	B	B	B	B	B	B	B	B	B	B	B	B	B	B	B	B	B	B	B	B
331		B	B	B	B	B	B	B	B	B	F	D/F	D/F	D/F	D/F	D/F	B/D	B/D	B/D	B/D	B/D	B/D	B/D	F	D/F	D/F	D/F	D/F	D/F	D/F	B/D	B/D	B/D	B/D	B/D	B/D
391		D	D	B	B	B	B	B	B	B	F	D/F	D/F	D/F	D/F	D/F	B/D	B/D	B/D	B/D	B/D	B/D	F	D/F	D/F	D/F	D/F	D/F	D/F	B/D	B/D	B/D	B/D	B/D	B/D	
471		D	D	B	B	B	B	B	B	B	F	D/F	D/F	D/F	D/F	D/F	B/D	B/D	B/D	B/D	B/D	B/D	F	D/F	D/F	D/F	D/F	D/F	D/F	B/D	B/D	B/D	B/D	B/D	B/D	
561		F	F	B	B	B	B	B	B	B	F	D/F	D/F	D/F	D/F	D/F	B/D	B/D	B/D	B/D	B/D	B/D	F	D/F	D/F	D/F	D/F	D/F	D/F	B/D	B/D	B/D	B/D	B/D	B/D	
681		F	F	B	B	B	B	B	B	B	F	D/F	D/F	D/F	D/F	D/F	B/D	B/D	B/D	B/D	B/D	B/D	F	D/F	D/F	D/F	D/F	D/F	D/F	B/D	B/D	B/D	B/D	B/D	B/D	
821		F	F	B	B	B	B	B	B	B	F	D/F	D/F	D/F	D/F	D/F	B/D	B/D	B/D	B/D	B/D	B/D	F	D/F	D/F	D/F	D/F	D/F	D/F	B/D	B/D	B/D	B/D	B/D	B/D	
102		F	F	B	B	B	B	B	B	B	F	D/F	D/F	D/F	D/F	D/F	B/D	B/D	B/D	B/D	B/D	B/D	F	D/F	D/F	D/F	D/F	D/F	D/F	B/D	B/D	B/D	B/D	B/D	B/D	
152					B	B	B	B	B	B		D/F	D/F	D/F	D/F	D/F	D	D	D	D	D	D		D/F	D/F	D/F	D/F	D/F	D	D	D	D	D	D	D	
182					B	B	B	B	B	B		D/F	D/F	D/F	D/F	D/F	D	D	D	D	D	D		D/F	D/F	D/F	D/F	D/F	D	D	D	D	D	D	D	
222					B	B	B	B	B	B		D/F	D/F	D/F	D/F	D/F	D	D	D	D	D	D		D/F	D/F	D/F	D/F	D/F	D	D	D	D	D	D	D	
272					B	B	B	B	B	B		D/F	D/F	D/F	D/F	D/F	D	D	D	D	D	D		D/F	D/F	D/F	D/F	D/F	D	D	D	D	D	D	D	
332					B/D	B/D	B/D	B/D	B/D	B/D		D/F	D/F	D/F	D/F	D/F	D	D	D	D	D	D		D/F	D/F	D/F	D/F	D/F	D	D	D	D	D	D	D	
472					B/D	B/D	B/D	B/D	B/D	B/D		D/F	D/F	D/F	D/F	D/F	D	D	D	D	D	D		D/F	D/F	D/F	D/F	D/F	D	D	D	D	D	D	D	
562					B/D	B/D	B/D	B/D	B/D	B/D		D/F	D/F	D/F	D/F	D/F	D	D	D	D	D	D		D/F	D/F	D/F	D/F	D/F	D	D	D	D	D	D	D	
682					B/D	B/D	B/D	B/D	B/D	B/D		D/F	D/F	D/F	D/F	D/F	D	D	D	D	D	D		D/F	D/F	D/F	D/F	D/F	D	D	D	D	D	D	D	
103					D	D	D	D	D	D		F	D/F	D/F	D/F	D	D	D	D	D	D	D		F	D/F	D/F	D/F	D	D	D	D	D	D	D	D	
153												F	F	D/F	D/F	D	D	D	D	D	D	D		F	F	D/F	D/F	D	D	D	D	D	D	D	D	
183												F	F	D/F	D/F	D	D	D	D	D	D	D		F	F	D/F	D/F	D	D	D	D	D	D	D	D	
223												F	F	D/F	D/F	D	D	D	D	D	D	D		F	F	D/F	D/F	D	D	D	D	D	D	D	D	
273												F	D/F	D/F	D	D	D	D	D	D	D	D		F	D/F	D/F	D	D	D	D	D	D	D	D	D	
333												F	D/F	D/F	D	D	D	D	D	D	D	D		F	D/F	D/F	D	D	D	D	D	D	D	D	D	
393												F	D/F	D/F	D	D	D	D	D	D	D	D		F	D/F	D/F	D	D	D	D	D	D	D	D	D	
473												F	D/F	D/F	D	D	D	D	D	D	D	D		F	D/F	D/F	D	D	D	D	D	D	D	D	D	
563												F	D/F	D/F	D	D	D	D	D	D	D	D		F	D/F	D/F	D	D	D	D	D	D	D	D	D	
683												F	D/F	D/F	D	D	D	D	D	D	D	D		F	D/F	D/F	D	D	D	D	D	D	D	D	D	
104												F	F	D/F	D/F	D/DS	D	D	D	D	D	D		F	F	D/F	D/F	D	D	D	D	D	D	D	D	
154														F	D	D	D	D	D	D	D	D				F	D	D	D	D	D	D	D	D	D	
184														F	D	D	D	D	D	D	D	D				F	D	D	D	D	D	D	D	D	D	
224														F	D/F	D/F	D	D	D	D	D	D				F	D/F	D/F	D	D	D	D	D	D	D	
274														F	D/F	D/F	D	D	D	D	D	D				F	D/F	D/F	D	D	D	D	D	D	D	
334														F	F	D/F	D	D	D	D	D	D				F	F	D/F	D	D	D	D	D	D	D	
474														F	F	D/F	D/F	D	D	D	D	D				F	F	D/F	D/F	D	D	D	D	D	D	
684														F	F	D/F	D/F	D/F	D/F	D/F	D/F	D/F				F	F	D/F	D/F	D/F	D/F	D/F	D/F	D/F	D/F	
105														F	F	D/F	DS/F	D/F	D/F	D/F	D/F	D/F				F	F	D/F	D/F	D/F	D/F	D/F	D/F	D/F	D/F	
225																F	F	F	F	F	F	F						F	F	F	F	F	F	F	F	
475																F	F	F	F	F	F	F						F	F	F	F	F	F	F	F	
106																											F	F	F	F	F	F	F	F	F	F
226																																				
476																																				

以上容量仅供参考，具体容量取决于使用要求。

Above capacitance for reference only, actual capacitance range depends on the use requirement.

涉及同一个规格，多种厚度设计，优先选择黑色字体，红色字体建议慎重选择，交期长。

Involving the same specification, a variety of thickness design, preferentially choose black font, red font is recommended to choose carefully, long delivery time.





产品标准书	编号 Document No.
SPECIFICATION FOR APPROVAL	DRAAW108N/0

1206(3216)尺寸 Size 1206(3216)

1206 (3216)																								
Cp/V <sub>ov</sub>	COG系列										X7R系列													
	2000	1000	630	500	250	200	100	50	35	25	16	2000	1000	630	500	250	200	100	50	35	25	16	10	6.3
0R5	D	D	D	D	D	D	D	D	D	D	D													
1R0	D	D	D	D	D	D	D	D	D	D	D													
1R1	D	D	D	D	D	D	D	D	D	D	D													
1R2	D	D	D	D	D	D	D	D	D	D	D													
1R3	D	D	D	D	D	D	D	D	D	D	D													
1R5	D	D	D	D	D	D	D	D	D	D	D													
1R6	D	D	D	D	D	D	D	D	D	D	D													
1R8	D	D	D	D	D	D	D	D	D	D	D													
2R0	D	D	D	D	D	D	D	D	D	D	D													
2R2	D	D	D	D	D	D	D	D	D	D	D													
2R4	D	D	D	D	D	D	D	D	D	D	D													
2R7	D	D	D	D	D	D	D	D	D	D	D													
3R0	D	D	D	D	D	D	D	D	D	D	D													
3R3	D	D	D	D	D	D	D	D	D	D	D													
3R6	D	D	D	D	D	D	D	D	D	D	D													
3R9	D	D	D	D	D	D	D	D	D	D	D													
4R0	D	D	D	D	D	D	D	D	D	D	D													
4R3	D	D	D	D	D	D	D	D	D	D	D													
4R7	D	D	D	D	D	D	D	D	D	D	D													
5R0	D	D	D	D	D	D	D	D	D	D	D													
5R1	D	D	D	D	D	D	D	D	D	D	D													
5R6	D	D	D	D	D	D	D	D	D	D	D													
6R0	D	D	D	D	D	D	D	D	D	D	D													
6R2	D	D	D	D	D	D	D	D	D	D	D													
6R8	D	D	D	D	D	D	D	D	D	D	D													
7R0	D	D	D	D	D	D	D	D	D	D	D													
7R5	D	D	D	D	D	D	D	D	D	D	D													
8R0	D	D	D	D	D	D	D	D	D	D	D													
8R2	D	D	D	D	D	D	D	D	D	D	D													
9R0	D	D	D	D	D	D	D	D	D	D	D													
9R1	D	D	D	D	D	D	D	D	D	D	D													
100	D	D	D	D	D	D	D	D	D	D	D													
120	D	D	D	D	D	D	D	D	D	D	D													
150	D	D	D	D	D	D	D	D	D	D	D													
180	D	D	D	D	D	D	D	D	D	D	D													
200	D	D	D	D	D	D	D	D	D	D	D													
220	D/E/F	D	D	D	D	D	D	D	D	D	D													
270	D/E/F	D	D	D	D	D	D	D	D	D	D													
300	D/E/F	D	D	D	D	D	D	D	D	D	D													
330	D/E/F	D	D	D	D	D	D	D	D	D	D													
390	D/E/F	D	D	D	D	D	D	D	D	D	D													
470	D/E/F	D	D	D	D	D	D	D	D	D	D													
560	D/E/F	D	D	D	D	D	D	D	D	D	D													
680	D/E/F	D	D	D	D	D	D	D	D	D	D													
820	D/E/F	D	D	D	D	D	D	D	D	D	D													

以上容量仅供参考，具体容量取决于使用要求。

Above capacitance for reference only, actual capacitance range depends on the use requirement.

涉及同一个规格，多种厚度设计，优先选择黑色字体，红色字体建议慎重选择，交期长。

Involving the same specification, a variety of thickness design, preferentially choose black font, red font is recommended to choose carefully, long delivery time.

产品标准书	编号 Document No.
SPECIFICATION FOR APPROVAL	DRAAW108N/0

1206(3216)尺寸 Size 1206(3216)

		1206 (3216)										1206 (3216)													
		COG系列										X7R系列													
Cp/Vic		2000	1000	630	500	250	200	100	50	35	25	16	2000	1000	630	500	250	200	100	50	35	25	16	10	6.3
101	D/E/F	D/E	D	D	D	D	D	D	D	D	D	D	F	F	F	F	F	F	D	D	D	D	D	D	D
121	E	D/E	D	D	D	D	D	D	D	D	D	D	F	F	F	F	F	F	D	D	D	D	D	D	D
151		D/E	D	D	D	D	D	D	D	D	D	D	F	F	F	F	F	F	D	D	D	D	D	D	D
181		D/E	D	D	D	D	D	D	D	D	D	D	F	F	F	F	F	F	D	D	D	D	D	D	D
201		D/E	D	D	D	D	D	D	D	D	D	D	F	F	F	F	F	F	D	D	D	D	D	D	D
221		D/E	D	D	D	D	D	D	D	D	D	D	F	F	F	F	F	F	D	D	D	D	D	D	D
271		D/E	D	D	D	D	D	D	D	D	D	D	F	F	F	F	F	F	D	D	D	D	D	D	D
331		D/E	D	D	D	D	D	D	D	D	D	D	F	F	F	F	F	F	D	D	D	D	D	D	D
391		D/E	D	D	D	D	D	D	D	D	D	D	F	F	F	F	F	F	D	D	D	D	D	D	D
471		D/E	D	D	D	D	D	D	D	D	D	D	F	F	F	F	F	F	D	D	D	D	D	D	D
561		D/E	D	D	D	D	D	D	D	D	D	D	F	F	F	F	F	F	D	D	D	D	D	D	D
681		D/E	D	D	D	D	D	D	D	D	D	D	F	F	F	F	F	F	D	D	D	D	D	D	D
821		D/E	D	D	D	D	D	D	D	D	D	D	F	F	F	F	F	F	D	D	D	D	D	D	D
102	D/E/F	D	D	D	D	D	D	D	D	D	D	D	F/DS	F/DS	F	F	F	F	D	D	D	D	D	D	D
152			D	D	D	D	D	D	D	D	D	D	H	F	F	F	F	F	D	D	D	D	D	D	D
182			D	D	D	D	D	D	D	D	D	D	H	F	F	F	F	F	D	D	D	D	D	D	D
222			D	D	D	D	D	D	D	D	D	D	H	F/DS	F	F	F	F	D	D	D	D	D	D	D
272			D	D	D	D	D	D	D	D	D	D	H	F	F	F	F	F	D	D	D	D	D	D	D
332			D	D	D	D	D	D	D	D	D	D	H	F	F	F	F	F	D	D	D	D	D	D	D
472								D	D	D	D	D	H	F	F	F	F	F	D	D	D	D	D	D	D
562								D	D	D	D	D		F	F	F	F	F	D	D	D	D	D	D	D
682								D	D	D	D	D		F	F	F	F	F	D	D	D	D	D	D	D
103								D	D	D	D	D		F/FS	F	F	F	F	D	D	D	D	D	D	D
153														F	F	F	F	F	D	D	D	D	D	D	D
183														F	F	F	F	F	D	D	D	D	D	D	D
223														F	F	F	F	F	D	D	D	D	D	D	D
273															H	H	F	F	D	D	D	D	D	D	D
333															H	H	F	F	D	D	D	D	D	D	D
393															H	H	F	F	D	D	D	D	D	D	D
473															H	H	F	F	D	D	D	D	D	D	D
563																H	F	F	D	D	D	D	D	D	D
683																H	F	F	D	D	D	D	D	D	D
104																H	F/FS	F	D	D	D	D	D	D	D
154																	H	H	D	D	D	D	D	D	D
184																	H	H	D	D	D	D	D	D	D
224																	H	H	D	D	D	D	D	D	D
274																			D	D	D	D	D	D	D
334																			D	D	D	D	D	D	D
474																			F	F	F	F	F	F	F
684																			F/H	F/H	F/H	F/H	F/H	F/H	F/H
105																			H	F/H	F/H	F/H	F/H	F/H	F/H
205																			H	F/H	F/H	F/H	F/H	F/H	F/H
225																			H	H	H	F/H	F/H	F/H	F/H
475																			H	H	H	H	H	H	H
106																			H	H	H	H	H	H	H
226																								H	H
476																								H	H
107																									

以上容量仅供参考，具体容量取决于使用要求。

Above capacitance for reference only, actual capacitance range depends on the use requirement.

涉及同一个规格，多种厚度设计，优先选择黑色字体，红色字体建议慎重选择，交期长。

Involving the same specification, a variety of thickness design, preferentially choose black font, red font is recommended to choose carefully, long delivery time.

产品标准书	编号 Document No.
SPECIFICATION FOR APPROVAL	DRAAW108N/0

1206(3216)尺寸 Size 1206(3216)

		1206 (3216)																									
		X7S系列											X7T系列														
Cp/Vol		2000	1000	630	500	250	200	100	50	35	25	16	10	6.3	2000	1000	630	500	250	200	100	50	35	25	16	10	6.3
101		F	F	F	F	F	F	D	D	D	D	D	D	D	F	F	F	F	F	F	D	D	D	D	D	D	
121		F	F	F	F	F	F	D	D	D	D	D	D	D	F	F	F	F	F	F	D	D	D	D	D	D	
151		F	F	F	F	F	F	D	D	D	D	D	D	D	F	F	F	F	F	F	D	D	D	D	D	D	
181		F	F	F	F	F	F	D	D	D	D	D	D	D	F	F	F	F	F	F	D	D	D	D	D	D	
201		F	F	F	F	F	F	D	D	D	D	D	D	D	F	F	F	F	F	F	D	D	D	D	D	D	
221		F	F	F	F	F	F	D	D	D	D	D	D	D	F	F	F	F	F	F	D	D	D	D	D	D	
271		F	F	F	F	F	F	D	D	D	D	D	D	D	F	F	F	F	F	F	D	D	D	D	D	D	
331		F	F	F	F	F	F	D	D	D	D	D	D	D	F	F	F	F	F	F	D	D	D	D	D	D	
391		F	F	F	F	F	F	D	D	D	D	D	D	D	F	F	F	F	F	F	D	D	D	D	D	D	
471		F	F	F	F	F	F	D	D	D	D	D	D	D	F	F	F	F	F	F	D	D	D	D	D	D	
561		F	F	F	F	F	F	D	D	D	D	D	D	D	F	F	F	F	F	F	D	D	D	D	D	D	
681		F	F	F	F	F	F	D	D	D	D	D	D	D	F	F	F	F	F	F	D	D	D	D	D	D	
821		F	F	F	F	F	F	D	D	D	D	D	D	D	F	F	F	F	F	F	D	D	D	D	D	D	
102		F	F	F	F	F	F	D	D	D	D	D	D	D	F	F	F	F	F	F	D	D	D	D	D	D	
152		H	F	F	F	F	F	D	D	D	D	D	D	D	H	F	F	F	F	F	D	D	D	D	D	D	
182		H	F	F	F	F	F	D	D	D	D	D	D	D	H	F	F	F	F	F	D	D	D	D	D	D	
222		H	F	F	F	F	F	D	D	D	D	D	D	D	H	F	F	F	F	F	D	D	D	D	D	D	
272		H	F	F	F	F	F	D	D	D	D	D	D	D	H	F	F	F	F	F	D	D	D	D	D	D	
332		H	F	F	F	F	F	D	D	D	D	D	D	D	H	F	F	F	F	F	D	D	D	D	D	D	
472		H	F	F	F	F	F	D	D	D	D	D	D	D	H	F	F	F	F	F	D	D	D	D	D	D	
562			F	F	F	F	F	D	D	D	D	D	D	D		F	F	F	F	F	D	D	D	D	D	D	
682			F	F	F	F	F	D	D	D	D	D	D	D		F	F	F	F	F	D	D	D	D	D	D	
103			F	F	F	F	F	D	D	D	D	D	D	D		F	F	F	F	F	D	D	D	D	D	D	
153			F	F	F	F	F	D	D	D	D	D	D	D		F	F	F	F	F	D	D	D	D	D	D	
183			F	F	F	F	F	D	D	D	D	D	D	D		F	F	F	F	F	D	D	D	D	D	D	
223			F	F	F	F	F	D	D	D	D	D	D	D		F	F	F	F	F	D	D	D	D	D	D	
273				H	H	F	F	D	D	D	D	D	D	D			H	H	F	F	D	D	D	D	D	D	
333				H	H	F	F	D	D	D	D	D	D	D			H	H	F	F	D	D	D	D	D	D	
393				H	H	F	F	D	D	D	D	D	D	D			H	H	F	F	D	D	D	D	D	D	
473				H	H	F	F	D	D	D	D	D	D	D			H	H	F	F	D	D	D	D	D	D	
563					H	F	F	D	D	D	D	D	D	D				H	F	F	D	D	D	D	D	D	
683					H	F	F	D	D	D	D	D	D	D				H	F	F	D	D	D	D	D	D	
104					H	F	F	D	D	D	D	D	D	D				H	F	F	D	D	D	D	D	D	
154						H	H	D	D	D	D	D	D	D					H	H	D	D	D	D	D	D	
184						H	H	D	D	D	D	D	D	D					H	H	D	D	D	D	D	D	
224						H	H	D	D	D	D	D	D	D					H	H	D	D	D	D	D	D	
274								D	D	D	D	D	D	D							D	D	D	D	D	D	
334								D	D	D	D	D	D	D							D	D	D	D	D	D	
474								F	F	F	F	F	F	F							F	F	F	F	F	F	
684								F/H	F/H	F/H	F	F	F	F							F/H	F/H	F/H	F	F	F	
105								H	F/H	F/H	F/H	F/H	F/H	F/H							H	F/H	F/H	F/H	F/H	F/H	
205								H	F/H	F/H	F/H	F/H	F/H	F/H							H	F/H	F/H	F/H	F/H	F/H	
225								H	H	H	F/H	F/H	F/H	F/H							H	H	H	F/H	F/H	F/H	
475									H	H	H	H	H	H								H	H	H	H	H	
106									H	H	H	H	H	H								H	H	H	H	H	
226																										H	
476																										H	
107																										H	

以上容量仅供参考，具体容量取决于使用要求。

Above capacitance for reference only, actual capacitance range depends on the use requirement.

涉及同一个规格，多种厚度设计，优先选择黑色字体，红色字体建议慎重选择，交期长。

Involving the same specification, a variety of thickness design, preferentially choose black font, red font is recommended to choose carefully, long delivery time.

产品标准书	编号 Document No.
SPECIFICATION FOR APPROVAL	DRAAW108N/0

1206(3216)尺寸 Size 1206(3216)

1206 (3216)																									
Cp/V <sub>dc</sub>	X6S系列											X5R系列													
	2000	1000	630	500	250	200	100	50	35	25	16	10	6.3	2000	1000	630	500	250	200	100	50	35	25	16	10
101	F	F	F	F	F	F	D	D	D	D	D	D	D	F	F	F	F	F	F	D	D	D	D	D	D
121	F	F	F	F	F	F	D	D	D	D	D	D	D	F	F	F	F	F	F	D	D	D	D	D	D
151	F	F	F	F	F	F	D	D	D	D	D	D	D	F	F	F	F	F	F	D	D	D	D	D	D
181	F	F	F	F	F	F	D	D	D	D	D	D	D	F	F	F	F	F	F	D	D	D	D	D	D
201	F	F	F	F	F	F	D	D	D	D	D	D	D	F	F	F	F	F	F	D	D	D	D	D	D
221	F	F	F	F	F	F	D	D	D	D	D	D	D	F	F	F	F	F	F	D	D	D	D	D	D
271	F	F	F	F	F	F	D	D	D	D	D	D	D	F	F	F	F	F	F	D	D	D	D	D	D
331	F	F	F	F	F	F	D	D	D	D	D	D	D	F	F	F	F	F	F	D	D	D	D	D	D
391	F	F	F	F	F	F	D	D	D	D	D	D	D	F	F	F	F	F	F	D	D	D	D	D	D
471	F	F	F	F	F	F	D	D	D	D	D	D	D	F	F	F	F	F	F	D	D	D	D	D	D
561	F	F	F	F	F	F	D	D	D	D	D	D	D	F	F	F	F	F	F	D	D	D	D	D	D
681	F	F	F	F	F	F	D	D	D	D	D	D	D	F	F	F	F	F	F	D	D	D	D	D	D
821	F	F	F	F	F	F	D	D	D	D	D	D	D	F	F	F	F	F	F	D	D	D	D	D	D
102	F	F	F	F	F	F	D	D	D	D	D	D	D	F	F	F	F	F	F	D	D	D	D	D	D
152	H	F	F	F	F	F	D	D	D	D	D	D	D	H	F	F	F	F	F	D	D	D	D	D	D
182	H	F	F	F	F	F	D	D	D	D	D	D	D	H	F	F	F	F	F	D	D	D	D	D	D
222	H	F	F	F	F	F	D	D	D	D	D	D	D	H	F	F	F	F	F	D	D	D	D	D	D
272	H	F	F	F	F	F	D	D	D	D	D	D	D	H	F	F	F	F	F	D	D	D	D	D	D
332	H	F	F	F	F	F	D	D	D	D	D	D	D	H	F	F	F	F	F	D	D	D	D	D	D
472	H	F	F	F	F	F	D	D	D	D	D	D	D	H	F	F	F	F	F	D	D	D	D	D	D
562		F	F	F	F	F	D	D	D	D	D	D	D		F	F	F	F	F	D	D	D	D	D	D
682		F	F	F	F	F	D	D	D	D	D	D	D		F	F	F	F	F	D	D	D	D	D	D
103		F	F	F	F	F	D	D	D	D	D	D	D		F	F	F	F	F	D	D	D	D	D	D
153		F	F	F	F	F	D	D	D	D	D	D	D		F	F	F	F	F	D	D	D	D	D	D
183		F	F	F	F	F	D	D	D	D	D	D	D		F	F	F	F	F	D	D	D	D	D	D
223		F	F	F	F	F	D	D	D	D	D	D	D		F	F	F	F	F	D	D	D	D	D	D
273			H	H	F	F	D	D	D	D	D	D	D			H	H	F	F	D	D	D	D	D	D
333			H	H	F	F	D	D	D	D	D	D	D			H	H	F	F	D	D	D	D	D	D
393			H	H	F	F	D	D	D	D	D	D	D			H	H	F	F	D	D	D	D	D	D
473			H	H	F	F	D	D	D	D	D	D	D			H	H	F	F	D	D	D	D	D	D
563				H	F	F	D	D	D	D	D	D	D				H	F	F	D	D	D	D	D	D
683				H	F	F	D	D	D	D	D	D	D				H	F	F	D	D	D	D	D	D
104				H	F	F	D	D	D	D	D	D	D				H	F	F	D	D	D	D	D	D
154					H	H	D	D	D	D	D	D	D					H	H	D	D	D	D	D	D
184					H	H	D	D	D	D	D	D	D					H	H	D	D	D	D	D	D
224					H	H	D	D	D	D	D	D	D					H	H	D	D	D	D	D	D
274							D	D	D	D	D	D	D							D	D	D	D	D	D
334							D	D	D	D	D	D	D							D	D	D	D	D	D
474							F	F	F	F	F	F	F							F	F	F	F	F	F
684							F/H	F/H	F/H	F	F	F	F							F/H	F/H	F/H	F	F	F
105							H	F/H	F/H	F/H	F/H	F/H	F/H							H	F/H	F/H	F/H	F/H	F/H
205							H	F/H	F/H	F/H	F/H	F/H	F/H							H	F/H	F/H	F/H	F/H	F/H
225							H	H	H	F/H	F/H	F/H	F/H							H	H	H	F/H	F/H	F/H
475								H	H	H	H	H	H								H	H	H	H	H
106								H	H	H	H	H	H								H	H	H	H	H
226											H	H	H									H	H	H	H
476												H	H										H	H	H
107													H											H	H

以上容量仅供参考，具体容量取决于使用要求。

Above capacitance for reference only, actual capacitance range depends on the use requirement.

涉及同一个规格，多种厚度设计，优先选择黑色字体，红色字体建议慎重选择，交期长。

Involving the same specification, a variety of thickness design, preferentially choose black font, red font is recommended to choose carefully, long delivery time.

产品标准书	编号 Document No.
SPECIFICATION FOR APPROVAL	DRAAW108N/0

1210(3225)尺寸 Size 1210(3225)

Cp Vnc	1210(3225)														X7S系列														
	2000	1000	630	500	250	200	100	50	35	25	16	10	6.3	2.5	2000	1000	630	500	250	200	100	50	35	25	16	10	6.3	2.5	
221	F	F	F	F	F	F	F	F	F	F	F	F	F	F	F	F	F	F	F	F	F	F	F	F	F	F	F	F	
271	F	F	F	F	F	F	F	F	F	F	F	F	F	F	F	F	F	F	F	F	F	F	F	F	F	F	F	F	F
331	F	F	F	F	F	F	F	F	F	F	F	F	F	F	F	F	F	F	F	F	F	F	F	F	F	F	F	F	F
391	F	F	F	F	F	F	F	F	F	F	F	F	F	F	F	F	F	F	F	F	F	F	F	F	F	F	F	F	F
471	F	F	F	F	F	F	F	F	F	F	F	F	F	F	F	F	F	F	F	F	F	F	F	F	F	F	F	F	F
561	F	F	F	F	F	F	F	F	F	F	F	F	F	F	F	F	F	F	F	F	F	F	F	F	F	F	F	F	F
681	F	F	F	F	F	F	F	F	F	F	F	F	F	F	F	F	F	F	F	F	F	F	F	F	F	F	F	F	F
821	F	F	F	F	F	F	F	F	F	F	F	F	F	F	F	F	F	F	F	F	F	F	F	F	F	F	F	F	F
102	F	F	F	F	F	F	F	F	F	F	F	F	F	F	F	F	F	F	F	F	F	F	F	F	F	F	F	F	F
152	F	F	F	F	F	F	F	F	F	F	F	F	F	F	F	F	F	F	F	F	F	F	F	F	F	F	F	F	F
182	F	F	F	F	F	F	F	F	F	F	F	F	F	F	F	F	F	F	F	F	F	F	F	F	F	F	F	F	F
222	F	F	F	F	F	F	F	F	F	F	F	F	F	F	F	F	F	F	F	F	F	F	F	F	F	F	F	F	F
272	H	F	F	F	F	F	F	F	F	F	F	F	F	F	F	F	F	F	F	F	F	F	F	F	F	F	F	F	F
332	G	F	F	F	F	F	F	F	F	F	F	F	F	F	F	F	F	F	F	F	F	F	F	F	F	F	F	F	F
472	G	F	F	F	F	F	F	F	F	F	F	F	F	F	F	F	F	F	F	F	F	F	F	F	F	F	F	F	F
562	G	F	F	F	F	F	F	F	F	F	F	F	F	F	F	F	F	F	F	F	F	F	F	F	F	F	F	F	F
682	G	F	F	F	F	F	F	F	F	F	F	F	F	F	F	F	F	F	F	F	F	F	F	F	F	F	F	F	F
103	G	F	F	F	F	F	F	F	F	F	F	F	F	F	F	F	F	F	F	F	F	F	F	F	F	F	F	F	F
153	F	F	F	F	F	F	F	F	F	F	F	F	F	F	F	F	F	F	F	F	F	F	F	F	F	F	F	F	F
223		H	H	H	H	H	H	H	H	H	H	H	H	H															
333		M	H/G	H/G	H/G	H/G	H/G	H/G	H/G	H/G	H/G	H/G	H/G	H/G															
473			H/G	H/G	H/G	H/G	H/G	H/G	H/G	H/G	H/G	H/G	H/G	H/G															
563			H/G	H/G	H/G	H/G	H/G	H/G	H/G	H/G	H/G	H/G	H/G	H/G															
683			H/G	H/G	H/G	H/G	H/G	H/G	H/G	H/G	H/G	H/G	H/G	H/G															
104			H/G	H/G	H/G	H/G	H/G	H/G	H/G	H/G	H/G	H/G	H/G	H/G															
154				H/G	H/G	H/G	H/G	H/G	H/G	H/G	H/G	H/G	H/G	H/G															
224				H/G	H/G	H/G	H/G	H/G	H/G	H/G	H/G	H/G	H/G	H/G															
334				H/G	H/G	H/G	H/G	H/G	H/G	H/G	H/G	H/G	H/G	H/G															
374				H/G	H/G	H/G	H/G	H/G	H/G	H/G	H/G	H/G	H/G	H/G															
474				H/G	H/G	H/G	H/G	H/G	H/G	H/G	H/G	H/G	H/G	H/G															
684					H/G	H/G	H/G	H/G	H/G	H/G	H/G	H/G	H/G	H/G															
105						H/G	H/G	H/G	H/G	H/G	H/G	H/G	H/G	H/G															
225							M	M	M	M	M	M	M	M															
475								M	M	M	M	M	M	M															
106									M	M	M	M	M	M															
226										M	M	M	M	M															
476														M															
107															M														
227																M													

以上容量仅供参考，具体容量取决于使用要求。

Above capacitance for reference only, actual capacitance range depends on the use requirement.

涉及同一个规格，多种厚度设计，优先选择黑色字体，红色字体建议慎重选择，交期长。

Involving the same specification, a variety of thickness design, preferentially choose black font, red font is recommended to choose carefully, long delivery time.

产品标准书	编号 Document No.
SPECIFICATION FOR APPROVAL	DRAAW108N/0

**1210(3225)尺寸 Size 1210(3225)**

Cp V <sub>r</sub>	1210(3225)													36S系列															
	X7T系列													36S系列															
	2000	1000	630	500	250	200	100	50	35	25	16	10	6.3	2.5	2000	1000	630	500	250	200	100	50	35	25	16	10	6.3	2.5	
221	F	F	F	F	F	F	F	F	F	F	F	F	F	F	F	F	F	F	F	F	F	F	F	F	F	F	F	F	
271	F	F	F	F	F	F	F	F	F	F	F	F	F	F	F	F	F	F	F	F	F	F	F	F	F	F	F	F	F
331	F	F	F	F	F	F	F	F	F	F	F	F	F	F	F	F	F	F	F	F	F	F	F	F	F	F	F	F	F
391	F	F	F	F	F	F	F	F	F	F	F	F	F	F	F	F	F	F	F	F	F	F	F	F	F	F	F	F	F
471	F	F	F	F	F	F	F	F	F	F	F	F	F	F	F	F	F	F	F	F	F	F	F	F	F	F	F	F	F
561	F	F	F	F	F	F	F	F	F	F	F	F	F	F	F	F	F	F	F	F	F	F	F	F	F	F	F	F	F
681	F	F	F	F	F	F	F	F	F	F	F	F	F	F	F	F	F	F	F	F	F	F	F	F	F	F	F	F	F
821	F	F	F	F	F	F	F	F	F	F	F	F	F	F	F	F	F	F	F	F	F	F	F	F	F	F	F	F	F
102	F	F	F	F	F	F	F	F	F	F	F	F	F	F	F	F	F	F	F	F	F	F	F	F	F	F	F	F	F
152	F	F	F	F	F	F	F	F	F	F	F	F	F	F	F	F	F	F	F	F	F	F	F	F	F	F	F	F	F
182	F	F	F	F	F	F	F	F	F	F	F	F	F	F	F	F	F	F	F	F	F	F	F	F	F	F	F	F	F
222	F	F	F	F	F	F	F	F	F	F	F	F	F	F	F	F	F	F	F	F	F	F	F	F	F	F	F	F	F
272	H	F	F	F	F	F	F	F	F	F	F	F	F	F	H	F	F	F	F	F	F	F	F	F	F	F	F	F	F
332	G	F	F	F	F	F	F	F	F	F	F	F	F	F	G	F	F	F	F	F	F	F	F	F	F	F	F	F	F
472	G	F	F	F	F	F	F	F	F	F	F	F	F	F	G	F	F	F	F	F	F	F	F	F	F	F	F	F	F
562	G	F	F	F	F	F	F	F	F	F	F	F	F	F	G	F	F	F	F	F	F	F	F	F	F	F	F	F	F
682	G	F	F	F	F	F	F	F	F	F	F	F	F	F	G	F	F	F	F	F	F	F	F	F	F	F	F	F	F
103	G	F	F	F	F	F	F	F	F	F	F	F	F	F	G	F	F	F	F	F	F	F	F	F	F	F	F	F	F
153	F	F	F	F	F	F	F	F	F	F	F	F	F	F	F	F	F	F	F	F	F	F	F	F	F	F	F	F	F
223	H	H	H	H	H	H	H	H	H	H	H	H	H	H	H	H	H	H	H	H	H	H	H	H	H	H	H	H	H
333		M	H/G	H/G	H/G	H/G	H/G	H/G	H/G	H/G	H/G	H/G	H/G	H/G		M	H/G	H/G	H/G	H/G	H/G	H/G	H/G	H/G	H/G	H/G	H/G	H/G	H/G
473			H/G	H/G	H/G	H/G	H/G	H/G	H/G	H/G	H/G	H/G	H/G	H/G			H/G	H/G	H/G	H/G	H/G	H/G	H/G	H/G	H/G	H/G	H/G	H/G	H/G
563			H/G	H/G	H/G	H/G	H/G	H/G	H/G	H/G	H/G	H/G	H/G	H/G			H/G	H/G	H/G	H/G	H/G	H/G	H/G	H/G	H/G	H/G	H/G	H/G	H/G
683			H/G	H/G	H/G	H/G	H/G	H/G	H/G	H/G	H/G	H/G	H/G	H/G			H/G	H/G	H/G	H/G	H/G	H/G	H/G	H/G	H/G	H/G	H/G	H/G	H/G
104			H/G	H/G	H/G	H/G	H/G	H/G	H/G	H/G	H/G	H/G	H/G	H/G			H/G	H/G	H/G	H/G	H/G	H/G	H/G	H/G	H/G	H/G	H/G	H/G	H/G
154																													
224					H/G	H/G	H/G	H/G	H/G	H/G	H/G	H/G	H/G	H/G					H/G	H/G	H/G	H/G	H/G	H/G	H/G	H/G	H/G	H/G	H/G
334					H/G	H/G	H/G	H/G	H/G	H/G	H/G	H/G	H/G	H/G					H/G	H/G	H/G	H/G	H/G	H/G	H/G	H/G	H/G	H/G	H/G
374					H/G	H/G	H/G	H/G	H/G	H/G	H/G	H/G	H/G	H/G					H/G	H/G	H/G	H/G	H/G	H/G	H/G	H/G	H/G	H/G	H/G
474					H/G	H/G	H/G	H/G	H/G	H/G	H/G	H/G	H/G	H/G					H/G	H/G	H/G	H/G	H/G	H/G	H/G	H/G	H/G	H/G	H/G
684						H/G	H/G	H/G	H/G	H/G	H/G	H/G	H/G	H/G						H/G	H/G	H/G	H/G	H/G	H/G	H/G	H/G	H/G	H/G
105						H/G	H/G	H/G	H/G	H/G	H/G	H/G	H/G	H/G						H/G	H/G	H/G	H/G	H/G	H/G	H/G	H/G	H/G	H/G
225						M	M	M	M	M	M	M	M	M						M	M	M	M	M	M	M	M	M	M
475						M	M	M	M	M	M	M	M	M						M	M	M	M	M	M	M	M	M	M
106							M	M	M	M	M	M	M	M							M	M	M	M	M	M	M	M	M
226										M	M	M	M	M								M	M	M	M	M	M	M	M
476											M	M	M	M									M	M	M	M	M	M	M
107													M	M													M	M	
227														M														M	M

以上容量仅供参考，具体容量取决于使用要求。

Above capacitance for reference only, actual capacitance range depends on the use requirement.

涉及同一个规格，多种厚度设计，优先选择黑色字体，红色字体建议慎重选择，交期长。

Involving the same specification, a variety of thickness design, preferentially choose black font, red font is recommended to choose carefully, long delivery time.

产品标准书	编号 Document No.
SPECIFICATION FOR APPROVAL	DRAAW108N/0

1210(3225)尺寸 Size 1210(3225)

1210(3225)														
X5R系列														
Cp V <sub>DC</sub>	2000	1000	630	500	250	200	100	50	35	25	16	10	6.3	2.5
221	F	F	F	F	F	F	F	F	F	F	F	F	F	F
271	F	F	F	F	F	F	F	F	F	F	F	F	F	F
331	F	F	F	F	F	F	F	F	F	F	F	F	F	F
391	F	F	F	F	F	F	F	F	F	F	F	F	F	F
471	F	F	F	F	F	F	F	F	F	F	F	F	F	F
561	F	F	F	F	F	F	F	F	F	F	F	F	F	F
681	F	F	F	F	F	F	F	F	F	F	F	F	F	F
821	F	F	F	F	F	F	F	F	F	F	F	F	F	F
102	F	F	F	F	F	F	F	F	F	F	F	F	F	F
152	F	F	F	F	F	F	F	F	F	F	F	F	F	F
182	F	F	F	F	F	F	F	F	F	F	F	F	F	F
222	F	F	F	F	F	F	F	F	F	F	F	F	F	F
272	H	F	F	F	F	F	F	F	F	F	F	F	F	F
332	G	F	F	F	F	F	F	F	F	F	F	F	F	F
472	G	F	F	F	F	F	F	F	F	F	F	F	F	F
562	G	F	F	F	F	F	F	F	F	F	F	F	F	F
682	G	F	F	F	F	F	F	F	F	F	F	F	F	F
103	G	F	F	F	F	F	F	F	F	F	F	F	F	F
153	F	F	F	F	F	F	F	F	F	F	F	F	F	F
223	H	H	H	H	H	H	H	H	H	H	H	H	H	H
333	M	H/G	H/G	H/G	H/G	H/G	H/G	H/G	H/G	H/G	H/G	H/G	H/G	H/G
473		H/G	H/G	H/G	H/G	H/G	H/G	H/G	H/G	H/G	H/G	H/G	H/G	H/G
563		H/G	H/G	H/G	H/G	H/G	H/G	H/G	H/G	H/G	H/G	H/G	H/G	H/G
683		H/G	H/G	H/G	H/G	H/G	H/G	H/G	H/G	H/G	H/G	H/G	H/G	H/G
104		H/G	H/G	H/G	H/G	H/G	H/G	H/G	H/G	H/G	H/G	H/G	H/G	H/G
154		H/G	H/G	H/G	H/G	H/G	H/G	H/G	H/G	H/G	H/G	H/G	H/G	H/G
224		H/G	H/G	H/G	H/G	H/G	H/G	H/G	H/G	H/G	H/G	H/G	H/G	H/G
334		H/G	H/G	H/G	H/G	H/G	H/G	H/G	H/G	H/G	H/G	H/G	H/G	H/G
374		H/G	H/G	H/G	H/G	H/G	H/G	H/G	H/G	H/G	H/G	H/G	H/G	H/G
474		H/G	H/G	H/G	H/G	H/G	H/G	H/G	H/G	H/G	H/G	H/G	H/G	H/G
684		H/G	H/G	H/G	H/G	H/G	H/G	H/G	H/G	H/G	H/G	H/G	H/G	H/G
105		H/G	H/G	H/G	H/G	H/G	H/G	H/G	H/G	H/G	H/G	H/G	H/G	H/G
225							M	M	M	M	M	M	M	M
475							M	M	M	M	M	M	M	M
106							M	M	M	M	M	M	M	M
226								M	M	M	M	M	M	M
476									M	M	M	M	M	M
107										M	M	M	M	M
227											M	M	M	M

以上容量仅供参考，具体容量取决于使用要求。

Above capacitance for reference only, actual capacitance range depends on the use requirement.

涉及同一个规格，多种厚度设计，优先选择黑色字体，红色字体建议慎重选择，交期长。

Involving the same specification, a variety of thickness design, preferentially choose black font, red font is recommended to choose carefully, long delivery time.



产品标准书	编号 Document No.
SPECIFICATION FOR APPROVAL	DRAAW108N/0

1812(4532)尺寸 Size 1812(4532)

		1812(4532)																									
		X7R系列										X7S系列															
Cp V <sub>DC</sub>		2000	1000	630	500	250	200	100	50	35	25	16	10	6.3	2000	1000	630	500	250	200	100	50	35	25	16	10	6.3
471	F	F	F	F	F	F	F	F	F	F	F	F	F	F	F	F	F	F	F	F	F	F	F	F	F	F	
561	F	F	F	F	F	F	F	F	F	F	F	F	F	F	F	F	F	F	F	F	F	F	F	F	F	F	
681	F	F	F	F	F	F	F	F	F	F	F	F	F	F	F	F	F	F	F	F	F	F	F	F	F	F	
821	F	F	F	F	F	F	F	F	F	F	F	F	F	F	F	F	F	F	F	F	F	F	F	F	F	F	
102	F/G	F/G	F/G	F/G	F	F	F	F	F	F	F	F	F	F	F/G	F/G	F/G	F/G	F	F	F	F	F	F	F	F	
222	F	F	F	F	F	F	F	F	F	F	F	F	F	F	F	F	F	F	F	F	F	F	F	F	F	F	
332	H/G	G	G	G	F	F	F	F	F	F	F	F	F	F	H/G	G	G	G	F	F	F	F	F	F	F	F	
472	H/G	G	G	G	F	F	F	F	F	F	F	F	F	F	H/G	G	G	G	F	F	F	F	F	F	F	F	
562	H/G	G	G	G	F	F	F	F	F	F	F	F	F	F	H/G	G	G	G	F	F	F	F	F	F	F	F	
682	H/G	G	G	G	F	F	F	F	F	F	F	F	F	F	H/G	G	G	G	F	F	F	F	F	F	F	F	
103	H/G	G	G	G	F	F	F	F	F	F	F	F	F	F	H/G	G	G	G	F	F	F	F	F	F	F	F	
153		G	G	G	F	F	F	F	F	F	F	F	F	F		G	G	G	F	F	F	F	F	F	F	F	
223		G	G	G	F	F	F	F	F	F	F	F	F	F		G	G	G	F	F	F	F	F	F	F	F	
333		G	G	G	F	F	F	F	F	F	F	F	F	F		G	G	G	F	F	F	F	F	F	F	F	
473		G	G	G	F	F	F	F	F	F	F	F	F	F		G	G	G	F	F	F	F	F	F	F	F	
563		G	G	G	F	F	F	F	F	F	F	F	F	F		G	G	G	F	F	F	F	F	F	F	F	
683			G	G	F	F	F	F	F	F	F	F	F	F			G	G	F	F	F	F	F	F	F	F	
104			G	G	G	G	G	G	G	G	G	G	G	G				G	G	G	G	G	G	G	G	G	
224					G	G	G	G	G	G	G	G	G	G					G	G	G	G	G	G	G	G	
334					G	G	G	G	G	G	G	G	G	G					G	G	G	G	G	G	G	G	
474					G	G	G	G	G	G	G	G	G	G					G	G	G	G	G	G	G	G	
684					G	G	G	G	G	G	G	G	G	G					G	G	G	G	G	G	G	G	
105					G	G	G	G	G	G	G	G	G	G					G	G	G	G	G	G	G	G	
225								H/G	H/G	H/G	H/G	H/G	H/G	H/G							H/G	H/G	H/G	H/G	H/G	H/G	
475								M	M	M	M	M	M	M							M	M	M	M	M	M	
106									M	M	M	M	M	M								M	M	M	M	M	
226										M	M	M	M	M									M	M	M	M	

以上容量仅供参考，具体容量取决于使用要求。

Above capacitance for reference only, actual capacitance range depends on the use requirement.

涉及同一个规格，多种厚度设计，优先选择黑色字体，红色字体建议慎重选择，交期长。

Involving the same specification, a variety of thickness design, preferentially choose black font, red font is recommended to choose carefully, long delivery time.

产品标准书	编号 Document No.
SPECIFICATION FOR APPROVAL	DRAAW108N/0

1812(4532)尺寸 Size 1812(4532)

		1812(4532)																									
		X7T系列												X6S系列													
Cp V <sub>DC</sub>		2000	1000	630	500	250	200	100	50	35	25	16	10	6.3	2000	1000	630	500	250	200	100	50	35	25	16	10	6.3
471	F	F	F	F	F	F	F	F	F	F	F	F	F	F	F	F	F	F	F	F	F	F	F	F	F	F	
561	F	F	F	F	F	F	F	F	F	F	F	F	F	F	F	F	F	F	F	F	F	F	F	F	F	F	
681	F	F	F	F	F	F	F	F	F	F	F	F	F	F	F	F	F	F	F	F	F	F	F	F	F	F	
821	F	F	F	F	F	F	F	F	F	F	F	F	F	F	F	F	F	F	F	F	F	F	F	F	F	F	
102	F/G	F/G	F/G	F/G	F	F	F	F	F	F	F	F	F	F	F/G	F/G	F/G	F/G	F	F	F	F	F	F	F	F	
222	F	F	F	F	F	F	F	F	F	F	F	F	F	F	F	F	F	F	F	F	F	F	F	F	F	F	
332	H/G	G	G	G	F	F	F	F	F	F	F	F	F	F	H/G	G	G	G	F	F	F	F	F	F	F	F	
472	H/G	G	G	G	F	F	F	F	F	F	F	F	F	F	H/G	G	G	G	F	F	F	F	F	F	F	F	
562	H/G	G	G	G	F	F	F	F	F	F	F	F	F	F	H/G	G	G	G	F	F	F	F	F	F	F	F	
682	H/G	G	G	G	F	F	F	F	F	F	F	F	F	F	H/G	G	G	G	F	F	F	F	F	F	F	F	
103	H/G	G	G	G	F	F	F	F	F	F	F	F	F	F	H/G	G	G	G	F	F	F	F	F	F	F	F	
153		G	G	G	F	F	F	F	F	F	F	F	F	F		G	G	G	F	F	F	F	F	F	F	F	
223		G	G	G	F	F	F	F	F	F	F	F	F	F		G	G	G	F	F	F	F	F	F	F	F	
333		G	G	G	F	F	F	F	F	F	F	F	F	F		G	G	G	F	F	F	F	F	F	F	F	
473		G	G	G	F	F	F	F	F	F	F	F	F	F		G	G	G	F	F	F	F	F	F	F	F	
563		G	G	G	F	F	F	F	F	F	F	F	F	F		G	G	G	F	F	F	F	F	F	F	F	
683			G	G	F	F	F	F	F	F	F	F	F	F			G	G	F	F	F	F	F	F	F	F	
104			G	G	G	G	G	G	G	G	G	G	G	G			G	G	G	G	G	G	G	G	G	G	
224					G	G	G	G	G	G	G	G	G	G					G	G	G	G	G	G	G	G	
334					G	G	G	G	G	G	G	G	G	G					G	G	G	G	G	G	G	G	
474					G	G	G	G	G	G	G	G	G	G					G	G	G	G	G	G	G	G	
684					G	G	G	G	G	G	G	G	G	G					G	G	G	G	G	G	G	G	
105					G	G	G	G	G	G	G	G	G	G					G	G	G	G	G	G	G	G	
225								H/G	H/G	H/G	H/G	H/G	H/G	H/G							H/G	H/G	H/G	H/G	H/G	H/G	
475								M	M	M	M	M	M	M							M	M	M	M	M	M	
106									M	M	M	M	M	M								M	M	M	M	M	
226																										M	

以上容量仅供参考，具体容量取决于使用要求。

Above capacitance for reference only, actual capacitance range depends on the use requirement.

涉及同一个规格，多种厚度设计，优先选择黑色字体，红色字体建议慎重选择，交期长。

Involving the same specification, a variety of thickness design, preferentially choose black font, red font is recommended to choose carefully, long delivery time.

产品标准书	编号 Document No.
SPECIFICATION FOR APPROVAL	DRAAW108N/0

1812(4532)尺寸 Size 1812(4532)

1812(4532)													
X5R系列													
Cp V <sub>DC</sub>	2000	1000	630	500	250	200	100	50	35	25	16	10	6.3
471	F	F	F	F	F	F	F	F	F	F	F	F	F
561	F	F	F	F	F	F	F	F	F	F	F	F	F
681	F	F	F	F	F	F	F	F	F	F	F	F	F
821	F	F	F	F	F	F	F	F	F	F	F	F	F
102	F/G	F/G	F/G	F/G	F	F	F	F	F	F	F	F	F
222	F	F	F	F	F	F	F	F	F	F	F	F	F
332	H/G	G	G	G	F	F	F	F	F	F	F	F	F
472	H/G	G	G	G	F	F	F	F	F	F	F	F	F
562	H/G	G	G	G	F	F	F	F	F	F	F	F	F
682	H/G	G	G	G	F	F	F	F	F	F	F	F	F
103	H/G	G	G	G	F	F	F	F	F	F	F	F	F
153		G	G	G	F	F	F	F	F	F	F	F	F
223		G	G	G	F	F	F	F	F	F	F	F	F
333		G	G	G	F	F	F	F	F	F	F	F	F
473		G	G	G	F	F	F	F	F	F	F	F	F
563		G	G	G	F	F	F	F	F	F	F	F	F
683			G	G	F	F	F	F	F	F	F	F	F
104			G	G	G	G	G	G	G	G	G	G	G
224					G	G	G	G	G	G	G	G	G
334					G	G	G	G	G	G	G	G	G
474					G	G	G	G	G	G	G	G	G
684					G	G	G	G	G	G	G	G	G
105					G	G	G	G	G	G	G	G	G
225							H/G	H/G	H/G	H/G	H/G	H/G	H/G
475							M	M	M	M	M	M	M
106								M	M	M	M	M	M
226										M	M	M	M

以上容量仅供参考，具体容量取决于使用要求。

Above capacitance for reference only, actual capacitance range depends on the use requirement.

涉及同一个规格，多种厚度设计，优先选择黑色字体，红色字体建议慎重选择，交期长。

Involving the same specification, a variety of thickness design, preferentially choose black font, red font is recommended to choose carefully, long delivery time.

产品标准书	编号 Document No.
SPECIFICATION FOR APPROVAL	DRAAW108N/0

2220(5750)尺寸 Size 2220(5750)

2220(5750)																				
Cp V <sub>DC</sub>	X7R系列										X7S系列									
	2000	1000	630	500	250	200	100	50	35	25	2000	1000	630	500	250	200	100	50	35	25
221	G/M	G/M	G/M	G/M	G/M	G/M	G/M	G/M	G/M	G/M	G/M	G/M	G/M	G/M	G/M	G/M	G/M	G/M	G/M	G/M
271	G/M	G/M	G/M	G/M	G/M	G/M	G/M	G/M	G/M	G/M	G/M	G/M	G/M	G/M	G/M	G/M	G/M	G/M	G/M	G/M
331	G/M	G/M	G/M	G/M	G/M	G/M	G/M	G/M	G/M	G/M	G/M	G/M	G/M	G/M	G/M	G/M	G/M	G/M	G/M	G/M
391	G/M	G/M	G/M	G/M	G/M	G/M	G/M	G/M	G/M	G/M	G/M	G/M	G/M	G/M	G/M	G/M	G/M	G/M	G/M	G/M
471	G/M	G/M	G/M	G/M	G/M	G/M	G/M	G/M	G/M	G/M	G/M	G/M	G/M	G/M	G/M	G/M	G/M	G/M	G/M	G/M
561	G/M	G/M	G/M	G/M	G/M	G/M	G/M	G/M	G/M	G/M	G/M	G/M	G/M	G/M	G/M	G/M	G/M	G/M	G/M	G/M
681	G/M	G/M	G/M	G/M	G/M	G/M	G/M	G/M	G/M	G/M	G/M	G/M	G/M	G/M	G/M	G/M	G/M	G/M	G/M	G/M
821	G/M	G/M	G/M	G/M	G/M	G/M	G/M	G/M	G/M	G/M	G/M	G/M	G/M	G/M	G/M	G/M	G/M	G/M	G/M	G/M
102	G/M	G/M	G/M	G/M	G/M	G/M	G/M	G/M	G/M	G/M	G/M	G/M	G/M	G/M	G/M	G/M	G/M	G/M	G/M	G/M
222	G/M	G/M	G/M	G/M	G/M	G/M	G/M	G/M	G/M	G/M	G/M	G/M	G/M	G/M	G/M	G/M	G/M	G/M	G/M	G/M
332	G/M	G/M	G/M	G/M	G/M	G/M	G/M	G/M	G/M	G/M	G/M	G/M	G/M	G/M	G/M	G/M	G/M	G/M	G/M	G/M
472	G/M	G/M	G/M	G/M	G/M	G/M	G/M	G/M	G/M	G/M	G/M	G/M	G/M	G/M	G/M	G/M	G/M	G/M	G/M	G/M
562	G/M	G/M	G/M	G/M	G/M	G/M	G/M	G/M	G/M	G/M	G/M	G/M	G/M	G/M	G/M	G/M	G/M	G/M	G/M	G/M
682	G/M	G/M	G/M	G/M	G/M	G/M	G/M	G/M	G/M	G/M	G/M	G/M	G/M	G/M	G/M	G/M	G/M	G/M	G/M	G/M
103	G/M	G/M	G/M	G/M	G/M	G/M	G/M	G/M	G/M	G/M	G/M	G/M	G/M	G/M	G/M	G/M	G/M	G/M	G/M	G/M
153	M	G/M	G/M	G/M	G/M	G/M	G/M	G/M	G/M	G/M	M	G/M	G/M	G/M	G/M	G/M	G/M	G/M	G/M	G/M
223	M	G/M	G/M	G/M	G/M	G/M	G/M	G/M	G/M	G/M	M	G/M	G/M	G/M	G/M	G/M	G/M	G/M	G/M	G/M
333	M	G/M	G/M	G/M	G/M	G/M	G/M	G/M	G/M	G/M	M	G/M	G/M	G/M	G/M	G/M	G/M	G/M	G/M	G/M
473	M	G/M	G/M	G/M	G/M	G/M	G/M	G/M	G/M	G/M	M	G/M	G/M	G/M	G/M	G/M	G/M	G/M	G/M	G/M
563	M	G/M	G/M	G/M	G/M	G/M	G/M	G/M	G/M	G/M	M	G/M	G/M	G/M	G/M	G/M	G/M	G/M	G/M	G/M
683		G/M	G/M	G/M	G/M	G/M	G/M	G/M	G/M	G/M		G/M	G/M	G/M	G/M	G/M	G/M	G/M	G/M	G/M
104		G/M	G/M	G/M	G/M	G/M	G/M	G/M	G/M	G/M		G/M	G/M	G/M	G/M	G/M	G/M	G/M	G/M	G/M
224			G/M	G/M	G/M	G/M	G/M	G/M	G/M	G/M			G/M	G/M	G/M	G/M	G/M	G/M	G/M	G/M
334			G/M	G/M	G/M	G/M	G/M	G/M	G/M	G/M			G/M	G/M	G/M	G/M	G/M	G/M	G/M	G/M
474			G/M	G/M	G/M	G/M	G/M	G/M	G/M	G/M			G/M	G/M	G/M	G/M	G/M	G/M	G/M	G/M
684					G/M	G/M	G/M	G/M	G/M	G/M					G/M	G/M	G/M	G/M	G/M	G/M
105					M	M	M	M	M	M					M	M	M	M	M	M
225					M	M	M	M	M	M					M	M	M	M	M	M
335						M	M	M	M	M						M	M	M	M	M
475						M	M	M	M	M						M	M	M	M	M
685						M	M	M	M	M						M	M	M	M	M
106							M	M	M	M							M	M	M	M
226								M	M	M								M	M	M

以上容量仅供参考，具体容量取决于使用要求。

Above capacitance for reference only, actual capacitance range depends on the use requirement.

涉及同一个规格，多种厚度设计，优先选择黑色字体，红色字体建议慎重选择，交期长。

Involving the same specification, a variety of thickness design, preferentially choose black font, red font is recommended to choose carefully, long delivery time.

产品标准书	编号 Document No.
SPECIFICATION FOR APPROVAL	DRAAW108N/0

2220(5750)尺寸 Size 2220(5750)

2220(5750)																				
Cp V <sub>pc</sub>	X7T系列										X6S系列									
	2000	1000	630	500	250	200	100	50	35	25	2000	1000	630	500	250	200	100	50	35	25
221	G/M	G/M	G/M	G/M	G/M	G/M	G/M	G/M	G/M	G/M	G/M	G/M	G/M	G/M	G/M	G/M	G/M	G/M	G/M	G/M
271	G/M	G/M	G/M	G/M	G/M	G/M	G/M	G/M	G/M	G/M	G/M	G/M	G/M	G/M	G/M	G/M	G/M	G/M	G/M	G/M
331	G/M	G/M	G/M	G/M	G/M	G/M	G/M	G/M	G/M	G/M	G/M	G/M	G/M	G/M	G/M	G/M	G/M	G/M	G/M	G/M
391	G/M	G/M	G/M	G/M	G/M	G/M	G/M	G/M	G/M	G/M	G/M	G/M	G/M	G/M	G/M	G/M	G/M	G/M	G/M	G/M
471	G/M	G/M	G/M	G/M	G/M	G/M	G/M	G/M	G/M	G/M	G/M	G/M	G/M	G/M	G/M	G/M	G/M	G/M	G/M	G/M
561	G/M	G/M	G/M	G/M	G/M	G/M	G/M	G/M	G/M	G/M	G/M	G/M	G/M	G/M	G/M	G/M	G/M	G/M	G/M	G/M
681	G/M	G/M	G/M	G/M	G/M	G/M	G/M	G/M	G/M	G/M	G/M	G/M	G/M	G/M	G/M	G/M	G/M	G/M	G/M	G/M
821	G/M	G/M	G/M	G/M	G/M	G/M	G/M	G/M	G/M	G/M	G/M	G/M	G/M	G/M	G/M	G/M	G/M	G/M	G/M	G/M
102	G/M	G/M	G/M	G/M	G/M	G/M	G/M	G/M	G/M	G/M	G/M	G/M	G/M	G/M	G/M	G/M	G/M	G/M	G/M	G/M
222	G/M	G/M	G/M	G/M	G/M	G/M	G/M	G/M	G/M	G/M	G/M	G/M	G/M	G/M	G/M	G/M	G/M	G/M	G/M	G/M
332	G/M	G/M	G/M	G/M	G/M	G/M	G/M	G/M	G/M	G/M	G/M	G/M	G/M	G/M	G/M	G/M	G/M	G/M	G/M	G/M
472	G/M	G/M	G/M	G/M	G/M	G/M	G/M	G/M	G/M	G/M	G/M	G/M	G/M	G/M	G/M	G/M	G/M	G/M	G/M	G/M
562	G/M	G/M	G/M	G/M	G/M	G/M	G/M	G/M	G/M	G/M	G/M	G/M	G/M	G/M	G/M	G/M	G/M	G/M	G/M	G/M
682	G/M	G/M	G/M	G/M	G/M	G/M	G/M	G/M	G/M	G/M	G/M	G/M	G/M	G/M	G/M	G/M	G/M	G/M	G/M	G/M
103	G/M	G/M	G/M	G/M	G/M	G/M	G/M	G/M	G/M	G/M	G/M	G/M	G/M	G/M	G/M	G/M	G/M	G/M	G/M	G/M
153	M	G/M	G/M	G/M	G/M	G/M	G/M	G/M	G/M	G/M	M	G/M	G/M	G/M	G/M	G/M	G/M	G/M	G/M	G/M
223	M	G/M	G/M	G/M	G/M	G/M	G/M	G/M	G/M	G/M	M	G/M	G/M	G/M	G/M	G/M	G/M	G/M	G/M	G/M
333	M	G/M	G/M	G/M	G/M	G/M	G/M	G/M	G/M	G/M	M	G/M	G/M	G/M	G/M	G/M	G/M	G/M	G/M	G/M
473	M	G/M	G/M	G/M	G/M	G/M	G/M	G/M	G/M	G/M	M	G/M	G/M	G/M	G/M	G/M	G/M	G/M	G/M	G/M
563	M	G/M	G/M	G/M	G/M	G/M	G/M	G/M	G/M	G/M	M	G/M	G/M	G/M	G/M	G/M	G/M	G/M	G/M	G/M
683		G/M	G/M	G/M	G/M	G/M	G/M	G/M	G/M	G/M		G/M	G/M	G/M	G/M	G/M	G/M	G/M	G/M	G/M
104		G/M	G/M	G/M	G/M	G/M	G/M	G/M	G/M	G/M		G/M	G/M	G/M	G/M	G/M	G/M	G/M	G/M	G/M
224			G/M	G/M	G/M	G/M	G/M	G/M	G/M	G/M			G/M	G/M	G/M	G/M	G/M	G/M	G/M	G/M
334			G/M	G/M	G/M	G/M	G/M	G/M	G/M	G/M			G/M	G/M	G/M	G/M	G/M	G/M	G/M	G/M
474			G/M	G/M	G/M	G/M	G/M	G/M	G/M	G/M			G/M	G/M	G/M	G/M	G/M	G/M	G/M	G/M
684					G/M	G/M	G/M	G/M	G/M	G/M					G/M	G/M	G/M	G/M	G/M	G/M
105					M	M	M	M	M	M					M	M	M	M	M	M
225					M	M	M	M	M	M					M	M	M	M	M	M
335						M	M	M	M	M						M	M	M	M	M
475						M	M	M	M	M						M	M	M	M	M
685						M	M	M	M	M						M	M	M	M	M
106							M	M	M	M							M	M	M	M
226								M	M	M								M	M	M

以上容量仅供参考，具体容量取决于使用要求。

Above capacitance for reference only, actual capacitance range depends on the use requirement.

涉及同一个规格，多种厚度设计，优先选择黑色字体，红色字体建议慎重选择，交期长。

Involving the same specification, a variety of thickness design, preferentially choose black font, red font is recommended to choose carefully, long delivery time.

产品标准书	编号 Document No.
SPECIFICATION FOR APPROVAL	DRAAW108N/0

2220(5750)尺寸 Size 2220(5750)

2220(5750)										
Cp V <sub>DC</sub>	X5R系列									
	2000	1000	630	500	250	200	100	50	35	25
221	G/M	G/M	G/M	G/M	G/M	G/M	G/M	G/M	G/M	G/M
271	G/M	G/M	G/M	G/M	G/M	G/M	G/M	G/M	G/M	G/M
331	G/M	G/M	G/M	G/M	G/M	G/M	G/M	G/M	G/M	G/M
391	G/M	G/M	G/M	G/M	G/M	G/M	G/M	G/M	G/M	G/M
471	G/M	G/M	G/M	G/M	G/M	G/M	G/M	G/M	G/M	G/M
561	G/M	G/M	G/M	G/M	G/M	G/M	G/M	G/M	G/M	G/M
681	G/M	G/M	G/M	G/M	G/M	G/M	G/M	G/M	G/M	G/M
821	G/M	G/M	G/M	G/M	G/M	G/M	G/M	G/M	G/M	G/M
102	G/M	G/M	G/M	G/M	G/M	G/M	G/M	G/M	G/M	G/M
222	G/M	G/M	G/M	G/M	G/M	G/M	G/M	G/M	G/M	G/M
332	G/M	G/M	G/M	G/M	G/M	G/M	G/M	G/M	G/M	G/M
472	G/M	G/M	G/M	G/M	G/M	G/M	G/M	G/M	G/M	G/M
562	G/M	G/M	G/M	G/M	G/M	G/M	G/M	G/M	G/M	G/M
682	G/M	G/M	G/M	G/M	G/M	G/M	G/M	G/M	G/M	G/M
103	G/M	G/M	G/M	G/M	G/M	G/M	G/M	G/M	G/M	G/M
153	M	G/M	G/M	G/M	G/M	G/M	G/M	G/M	G/M	G/M
223	M	G/M	G/M	G/M	G/M	G/M	G/M	G/M	G/M	G/M
333	M	G/M	G/M	G/M	G/M	G/M	G/M	G/M	G/M	G/M
473	M	G/M	G/M	G/M	G/M	G/M	G/M	G/M	G/M	G/M
563	M	G/M	G/M	G/M	G/M	G/M	G/M	G/M	G/M	G/M
683		G/M	G/M	G/M	G/M	G/M	G/M	G/M	G/M	G/M
104		G/M	G/M	G/M	G/M	G/M	G/M	G/M	G/M	G/M
224			G/M	G/M	G/M	G/M	G/M	G/M	G/M	G/M
334			G/M	G/M	G/M	G/M	G/M	G/M	G/M	G/M
474			G/M	G/M	G/M	G/M	G/M	G/M	G/M	G/M
684					G/M	G/M	G/M	G/M	G/M	G/M
105					M	M	M	M	M	M
225					M	M	M	M	M	M
335						M	M	M	M	M
475						M	M	M	M	M
685						M	M	M	M	M
106							M	M	M	M
226								M	M	M

以上容量仅供参考，具体容量取决于使用要求。

Above capacitance for reference only, actual capacitance range depends on the use requirement.

涉及同一个规格，多种厚度设计，优先选择黑色字体，红色字体建议慎重选择，交期长。

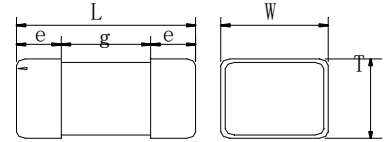
Involving the same specification, a variety of thickness design, preferentially choose black font, red font is recommended to choose carefully, long delivery time.

产品标准书	编号 Document No.
SPECIFICATION FOR APPROVAL	DRAAW108N/0

5. 产品尺寸 Dimensions

规格：0105、0201、0402、0603、0805、1206、1210、1812、2220。

Chip Size：0105、0201、0402、0603、0805、1206、1210、1812、2220。



规格 Type	L	W	e	g min	T (mm) /代码 Code		
	(mm)	(mm)	(mm)	(mm)			
0105	0.40±0.02	0.20±0.02	0.06~0.15	0.1	0.20±0.02	Y	
0105	0.40-0/0.1	0.20-0/0.1	0.06~0.15	0.1	0.20-0/0.1	Y	*4
0201	0.60±0.03	0.30±0.03	0.1~0.2	0.2	0.30±0.03	Z	
0201	0.60-0.03/+0.1	0.30-0.03/+0.1	0.1~0.2	0.2	0.30-0.03/+0.1	Z	*2
0402	1.00±0.1	0.50±0.1	0.15~0.3	0.4	0.50±0.1	A	
0402	1.00-0.05/+0.2	0.50-0.05/+0.2	0.15~0.3	0.4	0.50-0.05/+0.2	A	*2
0402	1.00-0.05/+0.25	0.50-0.05/+0.25	0.15~0.3	0.4	0.50-0.05/+0.25	A	*5
0603	1.60±0.10	0.80±0.10	0.2~0.6	0.5	0.80±0.10	C	
0603	1.60±0.20	0.80±0.20	0.2~0.6	0.5	0.80±0.20	C	*1
0603	1.60-0/+0.3	0.80-0/+0.3	0.2~0.6	0.5	0.80-0/+0.3	C	*3
0805	2.00±0.10	1.25±0.10	0.2~0.7	0.7	0.60±0.10	B	
					0.85±0.10	D	
					1.25±0.10	F	
0805	2.00±0.20	1.25±0.20	0.2~0.7	0.7	0.60±0.10	B	*1
					0.85±0.20	D	
					1.25±0.20	F	
0805	2.00-0/+0.3	1.25-0/+0.3	0.2~0.7	0.7	1.25-0/+0.3	F	*3

\*1 标识该规格型号标识为 1uF 及以上规格产品尺寸。

\*1 Identification: The model identification of this type is 1uF and above specifications of product size.

\*2 标识该规格型号标识为 100nF 及以上规格产品尺寸。

\*2 Identification: The model identification of this type is 100nF and above specifications of product size.

\*3 标识该规格型号标识为 4.7uF 及以上规格产品尺寸。

\*3 Identification: The model identification of this type is 4.7uF and above specifications of product size.

\*4 标识该规格型号标识为 10nF 及以上规格产品尺寸。

\*4 Identification: The model identification of this type is 10nF and above specifications of product size.

\*5 标识该规格型号标识为 10uF 及以上规格产品尺寸。

\*5 Identification: The model identification of this type is 10uF and above specifications of product size.

产品标准书 SPECIFICATION FOR APPROVAL	编号 Document No.
	DRAAW108N/0

规格 Type	L	W	e	g min	T (mm) /代码 Code		
	(mm)	(mm)	(mm)	(mm)			
1206	3.20±0.20	1.60±0.20	0.3~0.8	1.6	0.85±0.10	D	
					1.00±0.10	E	
					1.25±0.20	F	
					1.60±0.20	H	
1206	3.20±0.30	1.60±0.30	0.3~0.8	1.6	0.85±0.10	D	*1
					1.00±0.10	E	
					1.25±0.20	F	
					1.60±0.30	H	
1210	3.20±0.30	2.5±0.20	0.3~0.8	1.6	0.85±0.10	D	
					1.25±0.20	F	
					1.60±0.20	H	
					2.00±0.20	G	
1210	3.20±0.40	2.5±0.30	0.3~0.8	1.6	0.85±0.10	D	*1
					1.25±0.20	F	
					1.60±0.30	H	
					2.00±0.30	G	
1812	4.50±0.30	3.2±0.30	0.3~1.5	2.5	1.25±0.20	F	
					1.60±0.20	H	
					2.00±0.20	G	
					2.50±0.30	M	
1812	4.50±0.40	3.2±0.40	0.3~1.5	2.5	1.25±0.20	F	*1
					1.60±0.20	H	
					2.00±0.20	G	
					2.50±0.30	M	
2220	5.70±0.40	5.0±0.40	0.3~1.1	3.5	1.25±0.20	F	
					1.60±0.20	H	
					2.00±0.20	G	
					2.50±0.30	M	

\*1 标识该规格型号标识为 1uF 及以上规格产品尺寸。

\*1 Identification: The model identification of this type is 1uF and above specifications of product size.



产品标准书	编号 Document No.
SPECIFICATION FOR APPROVAL	DRAAW108N/0

## 6. 技术要求和测试条件 Specification and Test Condition

### 6.1 容量 Capacitance

类型 Dielectrics	技术要求 Specification	测试条件 Testing Condition
COG (NPO)	在要求的容值容差范围内 Within the specified tolerance A: $\pm 0.05\text{pF}$ ; B: $\pm 0.1\text{pF}$ ; C: $\pm 0.25\text{pF}$ ; D: $\pm 0.5\text{pF}$ ; J: $\pm 5\%$	$1.0 \pm 0.2\text{Vrms}$ , $1\text{MHz} \pm 10\%$ ( $C > 1000\text{pF}$ , $1.0 \pm 0.2\text{Vrms}$ , $1\text{KHz} \pm 10\%$ )
X7R/X5R/X7T /X6S/X6R/X7S/ X6T	在要求的容值容差范围内 Within the specified tolerance J: $\pm 5\%$ ; K: $\pm 10\%$ ; M: $\pm 20\%$	$1.0 \pm 0.2\text{Vrms}$ , $1\text{KHz} \pm 10\%$ ( $C_p > 10\mu\text{F}$ , $0.5 \pm 0.1\text{Vrms}$ , $120 \pm 24\text{Hz}$ )

备注：测试温度： $25^\circ\text{C} \pm 3^\circ\text{C}$ ，测试湿度： $< 70\%RH$ 。针对二类介质规格需去老化处理，条件：电容器在  $150^\circ\text{C}$  热处理 1 小时，放置 48h 后进行测量。

Remarks: Testing temperature:  $25^\circ\text{C} \pm 3^\circ\text{C}$ , testing humidity:  $< 70\%RH$ ; Aging treatment is required for the specifications of class II medium. Conditions: the capacitor is heat/treated at  $150^\circ\text{C}$  for 1 hour and placed for 48 hours before measuring.

参考标准 Reference standard: I类 Class I GB-T 21041-2007 4.5.1

II类 Class II GB-T 21042-2007 4.5.1

产品标准书	编号 Document No.
SPECIFICATION FOR APPROVAL	DRAAW108N/0

## 6.2 损耗 Dissipation Factor

类型 Dielectrics	技术要求 Specification				测试条件 Testing Condition
COG (NPO)	Cp<30pF, Q≥400+20Cp; Cp≥30pF, Q≥1000				1.0±0.2Vrms, 1MHz±10%, 25℃ (Cp>1000pF, 1.0±0.2Vrms, 1KHz±10%)
X7R/X5R/X7T /X6S/X6R/X7S/ X6T	规格 Type	UR	容量范围 Range of capacitance	DF	1.0±0.2Vrms, 1KHz±10%, (Cp> 10uF, 0.5±0.1Vrms, 120±24Hz)
	0105	/	C≤0.01μF C>0.01μF	≤7% ≤10%	
	0201	/	C≤0.01μF	≤7%	
			C>0.01μF	≤10%	
	0402	/	C≤0.1μF	≤7%	
			C>0.1μF	≤10%	
	0603	≤25V	C≤0.47μF	≤7%	
			C>0.47μF	≤10%	
		>25V	C≤0.1μF	≤5%	
			0.1μF<C≤0.22μF C>0.22μF	≤7% ≤10%	
	0805	≤25V	C≤1μF	≤7%	
			C>1μF	≤10%	
		>25V	C≤0.47μF	≤7%	
			C>0.47μF	≤10%	
	1206	≤25V	C<2.2μF	≤7%	
			2.2μF≤C≤47μF	≤10%	
		>25V	C<1μF	≤7%	
			1μF≤C≤47μF	≤10%	
	1210	/	C<2.2μF	≤7%	
			2.2μF≤C≤47μF	≤10%	
812	/	C<2.2μF	≤7%		
		2.2μF≤C≤47μF	≤10%		
2220	/	C<2.2μF	≤7%		
		2.2μF≤C≤47μF	≤10%		

备注：测试温度：25℃±3℃，测试湿度：<70%RH. 针对二类介质规格需去老化处理，条件：电容器在150℃热处理1小时，放置48h后进行测量。

Remarks: Testing temperature: 25℃±3℃, testing humidity: <70%RH; Aging treatment is required for the specifications of class II medium. Conditions: the capacitor is heat-treated at 150℃ for 1 hour and placed for 48 hours before measuring.

参考标准 Reference standard: I类 Class I GB-T 21041-2007 4.5.2

II类 Class II GB-T 21042-2007 4.5.2

产品标准书	编号 Document No.
SPECIFICATION FOR APPROVAL	DRAAW108N/0

### 6.3 绝缘电阻 Insulation Resistance

类型 Dielectrics	技术要求 Specification	测试条件 Testing Condition
COG (NPO) /X7R/X5R /X7T/X6S/X7S/ X6R/X6T	$U_R \leq 50V$ , 大于 $10 G\Omega$ 或 $100\Omega \cdot F / CR$ (大于其中较小的数值) $U_R \leq 50V$ , More than $10 G\Omega$ or $100\Omega \cdot F / CR$ , whichever is smaller.	$U_R \leq 50V$ $U_{测} = U_R$ ; 充电时间: $60 \pm 5$ 秒 充放电电流: $\leq 50mA$ ; 温度: $25^\circ C$ Charge Time: $60 \pm 5sec$ Charge/discharge current: $50mA_{max}$ Temperature: $25^\circ C$
COG (NPO) /X7R/X7T /X6S/X7S/X5R/ X6R/X6T	$U_R > 50V$ , 大于 $4G\Omega$ 或 $100\Omega \cdot F / CR$ (大于其中较小的数值) $U_R > 50V$ , More than $4 G\Omega$ or $100\Omega \cdot F / CR$ , whichever is smaller.	$U_R \leq 400V$ $U_{测} = U_R$ $U_R > 400V$ $U_{测} = 400V$ ; 充电时间: $60 \pm 5$ 秒; 充放电电流: $\leq 50mA$ ; 温度: $25^\circ C$ Charge Time: $60 \pm 5sec$ Charge/discharge current: $50mA_{max}$ Temperature: $25^\circ C$

备注：测试温度： $25^\circ C \pm 3^\circ C$ ，测试湿度： $< 70\%RH$ 。  
Remarks: Testing temperature:  $25^\circ C \pm 3^\circ C$ , testing humidity:  $< 70\%RH$ .

参考标准 Reference standard: I类 Class I GB-T 21041-2007 4.5.3  
II类 Class II GB-T 21042-2007 4.5.3

### 6.4 尺寸 Dimensions

类型 Dielectrics	技术要求 Specification	测试条件 Testing Condition
COG (NPO) /X7R/X5R/X7T/X6S/ X6R/X7S/X6T	在要求的范围内 Within the specified dimensions	用千分尺 Using calipers on micrometer

参考标准 Reference standard: I类 Class I GB-T 21041-2007 4.4  
II类 Class II GB-T 21042-2007 4.4

产品标准书 SPECIFICATION FOR APPROVAL	编号 Document No. DRAAW108N/0
-------------------------------------	--------------------------------

### 6.5 耐电压 Dielectric Strength

类型 Dielectrics	额定电压范围 Rated voltage range	耐电压性能测试方法 Measuring Method
COG (NPO)	$U_R \leq 50V$	施加额定电压的 300%,5 秒,最大电流不超过 50mA Force 300%Rated voltage for 5second. Max current should not exceed 50 mA.
X7R/X5R/X7T /X6S/X7S/X6R/X6T	$U_R \leq 50V$	施加额定电压的 250%,5 秒,最大电流不超过 50mA Force 250%Rated voltage for 5second. Max current should not exceed 50 mA.
COG (NPO) /X7R/X7S/X7T/X5R /X6R/X6S/X6T	$100V \leq U_R < 500V$	施加额定电压的 200%,5 秒,最大电流不超过 50mA Force 200%Rated voltage for 5second. Max current should not exceed 50 mA.
	$500V \leq U_R < 2000V$	施加额定电压的 150%,5 秒,最大电流不超过 50mA Force 150%Rated voltage for 5second. Max current should not exceed 50 mA.
	$U_R \geq 2000V$	施加额定电压的 120%,5 秒,最大电流不超过 30mA Force 120%Rated voltage for 5second. Max current should not exceed 30 mA.
参考标准 Reference standard: I类 Class I GB-T 21041-2007 4.5.4 II类 Class II GB-T 21042-2007 4.5.4		

注意：耐电压测试的电压为瞬间电压。

Attention: The dielectric strength test is transient voltage.

### 6.6 外观 Appearance

类型 Dielectrics	技术要求 Specification	测试条件 Testing Condition
COG (NPO) /X7R/X5R/X7T/X6S/ X6R/X7S/X6T	$l \leq 1/8L, w \leq 1/8W, t \leq 1/8T$ (任意一项不符合, 均判定不合格) $l \leq 1/8L, w \leq 1/8W, t \leq 1/8T$ (None is acceptable, All judged unqualified)	目视检查 Visual inspection.
参考标准 Reference standard: I类 Class I GB-T 21041-2007 4.4 II类 Class II GB-T 21042-2007 4.4		

产品标准书	编号 Document No.
SPECIFICATION FOR APPROVAL	DRAAW108N/0

### 6.7 可焊性 Solderability of Termination

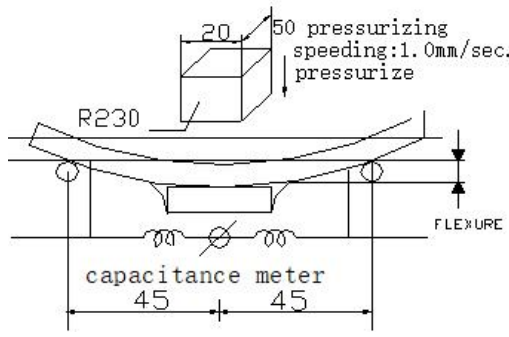
类型 Dielectrics	技术要求 Specification	测试条件 Testing Condition
COG (NPO) /X7R/X5R/X7T/X 6S/X7S/X6R/X6T	端电极挂锡面积不小于 95%，针孔或粗糙面积小于 5% 95% min. coverage of both terminal electrodes and less than 5% have pin holes or rough spots.	锡炉温度：245±5℃ 浸入时间：2±1 秒 两侧端电极完全浸入焊锡炉 Solder temperature: 245±5℃ Dipping time: 2±1 seconds. Completely soak both terminal electrodes in solder
参考标准 Reference standard:I类 Class I GB-T 21041-2007 4.10 II类 Class II GB-T 21042-2007 4.10		

### 6.8 耐焊性 Resistance to leaching

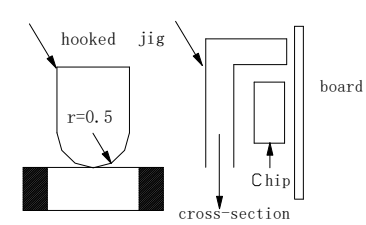
类型 Dielectrics	技术要求 Specification	测试条件 Testing Condition
COG (NPO) /X7R/X5R/X7T/X 6S/X7S/X6R/X6T	端电极挂锡面积不小于 95%，针孔或粗糙面积小于 5%，外观无开裂 95% min. coverage of both terminal electrodes and less than 5% have pin holes or rough spots. No remarkable visual damage.	预热：120℃~150℃/60 秒 锡炉温度：270±5℃ 浸入时间：10±1 秒 两侧端电极完全浸入焊锡炉 Solder temperature: 270±5℃ preheated: 120℃~150℃/60sec Dipping time: 10±1 seconds. Completely soak both terminal electrodes in solder
参考标准 Reference standard:I类 Class I GB-T 21041-2007 4.9 II类 Class II GB-T 21042-2007 4.9		

产品标准书	编号 Document No.
SPECIFICATION FOR APPROVAL	DRAAW108N/0

### 6.9 端电极结合强度 Bending

类型 Dielectrics	技术要求 Specification	测试条件 Testing Condition
COG (NPO)	无可见损伤； 容量变化小于等于±5%或±0.5pF （取较大值） No remarkable visual damage Cp change within ±5.0% or ±0.5pF, whichever is larger.	将片状电容器安装在测试夹具上，按图所示方向以 1.0mm/s 的速率施加压力，弯曲 1mm。 Solder the capacitor on testing substrate and put it on testing stand. The middle part of substrate shall successively be pressurized by pressuring rod at a rated of about 1.0mm/sec. Until the deflection become means of the 1.0mm.  
X7R/X5R/X7T /X6S/X7S/X6R/ X6T	无可见损伤； 容量变化小于等于±10% No remarkable visual damage Cp change ≤ ±10%	
备注：测试样板厚度：0201/0402:1.0mm;0603/0805/1206:1.6mm Remarks: Text sample thickness:0201/0402:1.0mm;0603/0805/1206:1.6mm. 参考标准 Reference standard:I类 Class I GB-T 21041-2007 4.8 II类 Class II GB-T 21042-2007 4.8		

### 6.10 附着力 Adhesion

类型 Dielectrics	技术要求 Specification	测试条件 Testing Condition
COG (NPO) /X7R/X5R /X7T/X6S/X7S/ X6R/X6T	端电极无松动，也无其它不良现象 No removal of the terminations or other defect shall occur.	施加 6N 的压力（0201:2N），并保持 10±1 秒 The pressurizing force shall be 6N (=600g*f) and the duration of application shall be 10±1sec. （0201:2N）  
参考标准 Reference standard:I类 Class I GB-T 21041-2007 4.7 II类 Class II GB-T 21042-2007 4.7		

产品标准书	编号 Document No.
SPECIFICATION FOR APPROVAL	DRAAW108N/0

**6.11 耐焊接热 Resistance to Soldering Heat**

类型 Dielectrics	技术要求 Specification	测试条件 Testing Condition
COG (NPO)	无明显可见损伤 容量变化在 $\pm 2.5\%$ 或 $\pm 0.25\text{pF}$ （取较大值）以内 DF 满足产品初始值的要求 IR 满足产品初始值的要求 No remarkable visual damage Cp change within $\pm 2.5\%$ or $\pm 0.25\text{pF}$ , whichever is larger. DF meets initial standard value. IR meets initial standard value.	焊接温度: $270\pm 5^\circ\text{C}$ 预热: $120\sim 150^\circ\text{C}$ 60 秒 浸入时间: $10\pm 1$ 秒 在室温下放置 $24\pm 2$ (COG)或 $48\pm 4$ (X7R/X7S/X7T/X5R/X6R/X6S/X6T)小时 以后测量 试验后在标准条件下恢复 *高介电常数电容器的初始值测量 在 $140\sim 150^\circ\text{C}$ 进行 1 小时的热处理后在室温下 放置 $48\pm 4$ 小时 测量初始值 Soldering temperature: $270\pm 5^\circ\text{C}$ Preheating: $120\sim 150^\circ\text{C}$ 60sec. Dipping time: $10\pm 1$ seconds. Measurement to be made after being kept at room temperature for $24\pm 2$ (COG) or $48\pm 4$ (X7R/X7S/X7T/X5R/X6R/X6S/X6T) hours. Recovery for the following period under the standard condition after test. *Initial measurement for high dielectric constant type Perform a heat treatment at $140\sim 150^\circ\text{C}$ for 1hr and let sit for $48\pm 4$ hrs at room temperature. Perform the initial measurement.
X7R/X7S/X7T/X5R/ X6R/X6S/X6T	无明显可见损伤 容量变化在 $\pm 7.5\%$ 以内 DF 满足产品初始值的要求 IR 满足产品初始值的要求 No remarkable visual damage Cp change within $\pm 7.5\%$ DF meets initial standard value. IR meets initial standard value.	参考标准 Reference standard:I类 Class I GB-T 21041-2007 4.9 II类 Class II GB-T 21042-2007 4.9

产品标准书	编号 Document No.
SPECIFICATION FOR APPROVAL	DRAAW108N/0

### 6.12 静电容量温度特性 Temperature Coefficient of Capacitance

类型 Dielectrics	技术要求 Specification	测试条件 Testing Condition				
COG (NPO)	容量变化在±30ppm/°C以内 容量漂移在±0.2%或±0.05pF以内 Temperature coefficient within ±30ppm/°C; Cp drift within ±0.2% or ±0.05pF	按系列温度顺序测试电容容量： Measure capacitance under follow table list temperature: 在 140~150°C 预处理 1 小时，放置 24h 后进行测量。 Heat at 140~150°C for 1 hour , Leave at room temperature for 24 hours and then measure. 测试电压：≤1 Vrms。The text voltage is 1Vrms max.				
		步骤 STEP	COG,X7R,X7T	X6S	X5R	X7S
		1	25 ±2	25 ±2	25 ±2	25 ±2
		2	-55±3	-55±3	-55±3	-55±3
		3	25 ±2	25 ±2	25 ±2	25 ±2
X7R/X5R/ X6R	容量变化在±15%以内 Capacitance change within ±15%	4	125±3	105±3	85±3	125±3
		5	25 ±2	25 ±2	25 ±2	25 ±2
X7T/X6T	容量变化在+22%, -33%以内 Capacitance change within +22%, -33%	1) COG 容量漂移的计算方法为：用步骤 3 测量的电容容量除以在第 1、3 和 5 步骤测量得到的误差的最大值和最小值的差。 温度系数的计算以第 3 步骤测量电容容量为参考。 The capacity drift is calculated by dividing the capacitance capacity measured in step 3 by the difference between the maximum and minimum errors measured in steps 1,3,and 5. The calculation of the temperature coefficient is based on the capacitance measurement in step 3.				
X6S/X7S	容量变化在±22%以内 Capacitance change within ±22%	2) X7R/X7S/ X7T /X5R/X6R/X6S/X6T 与 25°C 时的电容容量相比较，电容容量在温度范围内的变化在要求的范围之内。 Compared with the capacitance capacity at 25 °C ,the capacitance capacity changes within the temperature range within the required range.				

备注：0201/223 及以上规格、0402/104 及以上规格、0603/334 及以上规格、0805/105 及以上规格、

1206/1210 225 及以上规格，测试电压：0.1Vrms。

Remarks: 0201/223 and above specifications,0402/104 and above specifications,0603/334 and above specifications,0805/105 and above specifications,1206/1210 225 and above specifications, Test Voltage:0.1Vrms

参考标准 Reference standard:I类 Class I GB-T 21041-2007 4.6

II类 Class II GB-T 21042-2007 4.6



产品标准书	编号 Document No.
SPECIFICATION FOR APPROVAL	DRAAW108N/0

### 6.13 温度快速循环 Temperature Cycle

类型 Dielectrics	技术要求 Specification	测试条件 Testing Condition		
COG (NPO)	无明显可见损伤 容量变化在 $\pm 2.5\%$ 或 $\pm 0.25\text{pF}$ （取较大值） 以内 No remarkable visual damage Cp change within $\pm 2.5\%$ or $\pm 0.25\text{pF}$ , whichever is larger.	按下列步骤进行 5 次循环： To perform 5 cycles of the stated environment		
		步骤 Step	温度 Temperature	时间 Time
		1	下限类别温度 $+0/-3^{\circ}\text{C}$ Min.operating Temp. $+0/-3^{\circ}\text{C}$	30min
		2	$25^{\circ}\text{C}$	2~3 min
		3	上限类别温度 $+3/-0^{\circ}\text{C}$ Max.operating Temp. $+3/-0^{\circ}\text{C}$	30 min
X7R/X5R/X7T /X6S/X7S/X6R/X 6T	无明显可见损伤 容量变化在 $\pm 7.5\%$ 以内 No remarkable visual damage Cp change within $\pm 7.5\%$	4	$25^{\circ}\text{C}$	2~3 min
		在室温下放置 $24\pm 2$ (COG) 或 $48\pm 4$ (X7R/X7S/X7T/X5R/X6R/X6S/X6T)小时以后测量 *高介电常数电容器的初始值测量 在 $140\sim 150^{\circ}\text{C}$ 进行 1 小时的热处理后在室温下放置 $48\pm 4$ 小时 测量初始值 Measurement to be made after being kept at room temperature for $24\pm 2$ hrs (COG) or $48\pm 4$ hrs (X7R/X7S/X7T/X5R/X6R/X6S/X6T) at room temperature, then measure. *Initial measurement for high dielectric constant type Perform a heat treatment at $140\sim 150^{\circ}\text{C}$ for 1hr and let sit for $48\pm 4$ hrs at room temperature. Perform the initial measurement.		
参考标准 Reference standard: I类 Class I GB-T 21041-2007 4.11 II类 Class II GB-T 21042-2007 4.11				

产品标准书	编号 Document No.
SPECIFICATION FOR APPROVAL	DRAAW108N/0

**6.14 稳态湿热 Moisture Resistance ,steady state**

类型 Dielectrics	技术要求 Specification	测试条件 Testing Condition
COG (NPO)	外观无明显可见损伤 容量变化在±5%或 ±0.5pF（取较大值）以内 $C_p < 10\text{pF}$ , $Q \geq 200 + 10C_p$ ; $10 \leq C_p < 30\text{pF}$ , $Q \geq 275 + 2.5C_p$ $C_p \geq 30\text{pF}$ , $Q \geq 350$ IR: 大于等于 1000MΩ或 10Ω·F(取较小值) No remarkable visual damage Cp change within ±5% or ±0.5pF, whichever is larger. $C_p < 10\text{pF}$ , $Q \geq 200 + 10C_p$ ; $10 \leq C_p < 30\text{pF}$ , $Q \geq 275 + 2.5C_p$ $C_p \geq 30\text{pF}$ , $Q \geq 350$ $R * C \geq 1000\text{M}\Omega$ or 10Ω·F, whichever is smaller	测试温度: 40±2℃ 湿度: 90~95% RH 测试时间: 500 ±12hrs 在室温下放置 24±2 (COG) 或 48±4(X7R/X7S/X7T/X5R/X6R/X6S/X6T) 小时以后测量 *高介电常数电容器的初始值测量在 140~150℃进行 1 小时的热处理后在室温下放置 48±4 小时 测量初始值 Test temperature: 40±2℃ Humidity: 90~95% RH Testing time: 500 ±12hrs Measurement to be made after being kept at room temperature for 24±2hrs (COG) or 48±4hrs (X7R/X7S/X7T/X5R/X6R/X6S/X6T) *Initial measurement for high dielectric constant type Perform a heat treatment at 140~150℃ for 1hr and let sit for 48±4hrs at room temperature. Perform the initial measurement.
X7R/X7S/X7T/ X5R /X6R/X6S/X6T	外观无明显可见损伤 容量变化在±12.5%以内 DF 为初始值的 2 倍以下 IR:大于等于 1000MΩ或 10Ω·F(取较小值) Cp change within ±12.5% DF:Not more than 2 times of initial value $R * C \geq 1000\text{M}\Omega$ or 10Ω·F, whichever is smaller	
参考标准 Reference standard:I类 Class I GB-T 21041-2007 4.13 II类 Class II GB-T 21042-2007 4.13		

产品标准书	编号 Document No.
SPECIFICATION FOR APPROVAL	DRAAW108N/0

**6.15 耐湿负荷 Damp heat with load**

类型 Dielectrics	技术要求 Specification	测试条件 Testing Condition
COG (NPO)	外观无明显可见损伤 容量变化在 $\pm 7.5\%$ 或 $\pm 0.75\text{pF}$ （取较大值）以内 $C_p < 30\text{pF}$ , $Q \geq 100 + 10/3 * C_p$ $C_p \geq 30\text{pF}$ , $Q \geq 200$ IR: 大于等于 $500\text{M}\Omega$ 或 $5\Omega \cdot \text{F}$ (取较小值) No remarkable visual damage $C_p \text{ change} \leq \pm 7.5\% \text{ or } \pm 0.75\text{pF}$ , whichever is larger. $C_p < 30\text{pF}$ , $Q \geq 100 + 10/3 * C_p$ $C_p \geq 30\text{pF}$ , $Q \geq 200$ $R * C \geq 500\text{M}\Omega \text{ or } 5\Omega \cdot \text{F}$ , whichever is smaller	测试温度: $40 \pm 2^\circ\text{C}$ 湿度: 90~95% RH 电压: $U_r \leq 500\text{V}$ 时 1 倍额定电压 $U_r > 500\text{V}$ 时测试电压为 500V 测试时间: $500 \pm 12\text{hrs}$ 充放电电流: $\leq 50\text{mA}$ 在室温下放置 $24 \pm 2$ (COG) 或 $48 \pm 4$ (X7R/X7S/X7T/X5R/X6R/X6S/X6T) ) 小时以后测量 *高介电常数电容器: 实验前预处理, 在 $150^\circ\text{C}$ 条件下热处理 1 小时, 在室温下放置 $48 \pm 4\text{hrs}$ , 然后测 量; 实验后处理, 在 $150^\circ\text{C}$ 条件下热处理 1 小时, 在室温下放置 $48 \pm 4\text{hrs}$ , 然后测 量;
X7R/X7S/X7T/X5R/X6R/X6S/X6T	外观无明显可见损伤 容量变化在 $\pm 12.5\%$ 以内 DF 为初始值的 2 倍以下 IR: 大于等于 $500\text{M}\Omega$ 或 $5\Omega \cdot \text{F}$ (取较小值) No remarkable visual damage $C_p \text{ change} \leq \pm 12.5\%$ DF: Not more than 2 times of initial value $R * C \geq 500\text{M}\Omega \text{ or } 5\Omega \cdot \text{F}$ , whichever is smaller	Test temperature: $40 \pm 2^\circ\text{C}$ Humidity: 90~95% RH Voltage: $U_r \leq 500\text{V}$ , 100% of the rated voltage; $U_r > 500\text{V}$ , test voltage 500V. Charge/discharge current 50mA max Testing time: $500 \pm 12\text{hrs}$ Measurement to be made after being kept at room temperature for $24 \pm 2\text{hrs}$ (COG) or $48 \pm 4\text{hrs}$ (X7R/X7S/X7T/X5R/X6R/X6S/X6T) *High dielectric constant capacitor: Pretreatment before experiment, heat treatment at $150^\circ\text{C}$ for 1hour, left at room temperature for 48 hours, then measured; Post-experimental treatment, heat treatment at $150^\circ\text{C}$ for 1hour, left at room temperature for 48 hours, then measured.

备注：该项可靠性试验仅适用于常规产品，不适用于中高压产品。

Remarks: This reliability test is applicable to conventional products only, medium & high voltage products are inapplicable.

参考标准 Reference standard: I类 Class I GB-T 21041-2007 4.18

II类 Class II GB-T 21042-2007 4.18

产品标准书	编号 Document No.
SPECIFICATION FOR APPROVAL	DRAAW108N/0

### 6.16 耐久性 Life Test

类型 Dielectrics	技术要求 Specification	测试条件 Testing Condition
COG (NPO)	外观无明显可见损伤 容量变化在 $\pm 3\%$ 或 $\pm 0.3\text{pF}$ （取较大值）以内 容量在 30pF 以上， $Q \geq 350$ 容量在 10pF 以上且小于 30 pF， $Q \geq 275 + (2.5 * Cp)$ 容量小于 10pF, $Q \geq 200 + 10 * Cp$ IR: 大于等于 1000M $\Omega$ 或 5 $\Omega \cdot F$ (取较小值) No remarkable visual damage Cp change $\leq \pm 3\%$ or $\pm 0.3\text{pF}$ , whichever is larger. $Q \geq 350$ (Cp $\geq 30$ pF) $Q \geq 275 + (2.5 * Cp)$ (10 pF $\leq$ Cp $< 30$ pF) $Q \geq 200 + 10 * Cp$ (Cp $< 10$ pF) $R * C \geq 1000\text{M}\Omega$ or 5 $\Omega \cdot F$ , whichever is smaller	测试温度：上限类别温度 $\pm 3^\circ\text{C}$ 电压： $U_R < 100\text{V}$ 1.5 倍额定电压(*见备注) 充放电电流： $\leq 50\text{mA}$ 测试时间: 1000 小时 在室温下放置 24 $\pm 2$ (COG)或 48 $\pm 4$ (X7R/X7S/X7T/X5R/X6R/X6S/X6T)小时 以后测量 *高介电常数电容器： 实验前预处理，在 150 $^\circ\text{C}$ 条件下热处理 1 小时，在室温下放置 48 $\pm 4$ hrs，然后测量； 实验后处理，在 150 $^\circ\text{C}$ 条件下热处理 1 小时，在室温下放置 48 $\pm 4$ hrs，然后测量； Test temperature: Max. Operating Temp. $\pm 3^\circ\text{C}$ Voltage: $U_R < 100\text{V}$ 150% of the rated voltage (*Remarks)
X7R/X7S/X7T/ X5R /X6R/X6S/X6T	外观无明显可见损伤 容量变化在 $\pm 12.5\%$ 以内 DF 为初始值的 2 倍以下 IR: 大于等于 1000M $\Omega$ 或 5 $\Omega \cdot F$ (取较小值) No remarkable visual damage Cp change $\leq \pm 12.5\%$ DF: Not more than 2 times of initial value $R * C \geq 1000\text{M}\Omega$ or 5 $\Omega \cdot F$ , whichever is smaller	Charge/discharge current 50mA max Testing time: 1000 hrs Measurement to be made after being kept at room temperature for 24 $\pm 2$ hrs (COG) or 48 $\pm 4$ hrs (X7R/X7S/X7T/X5R/X6R/X6S/X6T) *High dielectric constant capacitor: Pretreatment before experiment, heat treatment at 150 $^\circ\text{C}$ for 1hour, left at room temperature for 48 hours, then measured; Post-experimental treatment, heat treatment at 150 $^\circ\text{C}$ for 1hour, left at room temperature for 48 hours, then measured.

备注： $U_R \geq 100\text{V}$  都按照 1 倍额定电压。

备注\*：0201/104 及以上规格、0402/104 的 25V 及以上电压及容量、0603/105 的 25V 及以上电压及容量、0805/225 的 25V 及以上电压及容量、1206/475 的 25V 及以上电压及容量、1210/225 的 25V 及以上电压及容量，按照 1 倍额定电压测试。

Remarks: IF  $U_R \geq 100\text{V}$ , the voltage shall be 1 times the rated voltage.

Remarks\*: 0201/104 and above specifications, 0402/104 25V and above specifications, 0603/105 25V and above specifications, 0805/225 25V and above specifications, 1206/475 25V and above specifications, 1210/225 25V and above specifications, Test at 1 times rated voltage.

参考标准 Reference standard: I类 Class I GB-T 21041-2007 4.14

II类 Class II GB-T 21042-2007 4.14

产品标准书 SPECIFICATION FOR APPROVAL	编号 Document No.
	DRAAW108N/0

## 7. 产品包装 Packing

### 7.1 袋式散装 Bulk Packing

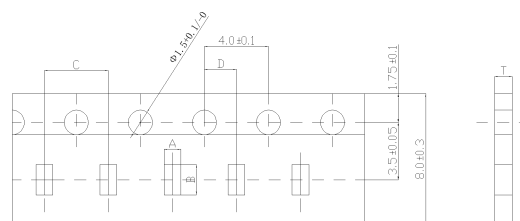
10K 个/袋或按客户要求。Standard packing 10Kpcs/bag; others are according to customer request.

### 7.2 编带式包装 Tape Packing

规格 Type	尺寸 Size (mm)			编带数量 Number of tape (个/盘 pcs/reel)	
	长度 L	宽度 W	厚度 T	纸带 Paper Tape	塑料带 Plastic Tape
0105	0.4	0.2	0.2	20000	N/A
0201	0.6	0.3	0.3	15,000	N/A
0402	1.0	0.5	0.5	10,000	N/A
0603	1.6	0.8	0.8	4,000	N/A
0805	2.0	1.25	≤0.85	4,000	N/A
			>0.85	N/A	3,000
1206	3.2	1.6	≤0.85	4,000	N/A
			0.85<T≤1.25	N/A	3,000
			1.6	N/A	2,000
1210	3.2	2.5	≤2.0	N/A	2,000
			>2.0	N/A	1500
1812	4.6	3.2	≤2.0	N/A	1,000
			>2.0	N/A	1000
2220	5.7	5.0	≤1.25	N/A	1,000
			>1.25	N/A	700

#### 7.2.1 纸带尺寸 Dimensions of Packing Paper

Type	A	B	C	D	T
0105	0.23±0.03	0.43±0.03	1.0±0.10	1.0±0.05	0.5max
0201	0.40±0.09	0.70±0.09	2.0±0.10	2.0±0.05	0.6max
0402	0.65±0.15	1.20±0.15	2.0±0.10	2.0±0.05	0.8max
0603	1.05±0.15	1.90±0.15	4.0±0.10	2.0±0.10	1.1max
0805	1.55±0.15	2.3±0.15	4.0±0.10	2.0±0.10	1.1max
1206	2.00±0.04	3.5±0.04	4.0±0.10	2.0±0.10	1.1max

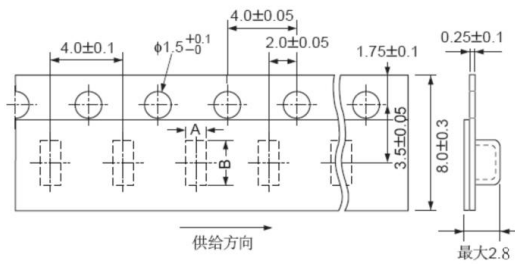


(单位 unit:毫米 mm)

产品标准书	编号 Document No.
SPECIFICATION FOR APPROVAL	DRAAW108N/0

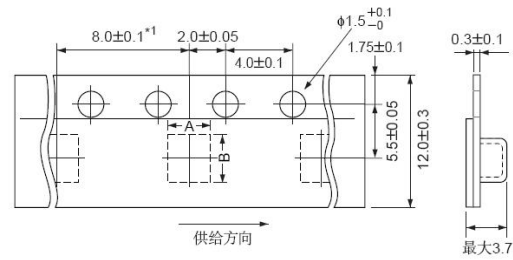
**7.2.2 塑料带尺寸 Dimensions of Embossed Packing**

8mm宽，4mm间距编带



- A: 1.40±0.20 B: 2.25±0.20 (0805)
- A: 1.90±0.20 B: 3.50±0.20 (1206)
- A: 2.90±0.30 B: 3.60±0.30 (1210)

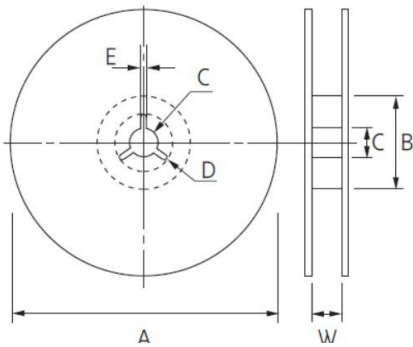
12mm宽，8mm间距编带



- A: 3.60±0.20 B: 5.00±0.20 (1812)
- A: 5.60±0.20 B: 6.10±0.20 (2220)

(单位 unit:毫米 mm)

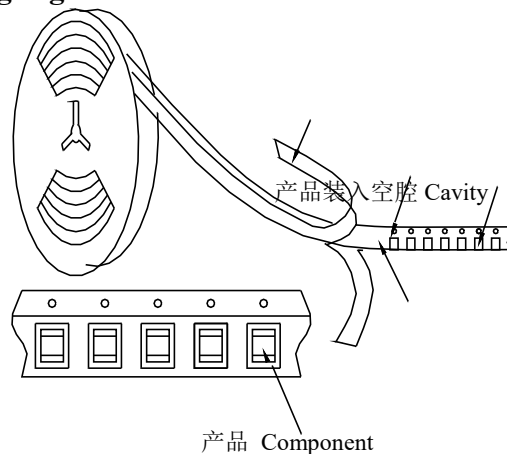
**7.2.3 编带盘尺寸 Dimensions of Reel**



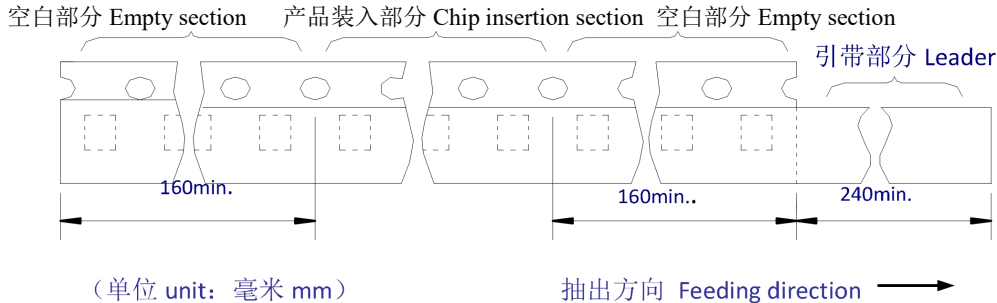
[unit:mm]

类型	载带宽度	A	B	C	D	E	W
7" 盘	8mm	φ 178±2.0	MIN φ 50	φ 13±0.5	21±0.8	2.0±0.5	10±1.5
	12mm	φ 178±2.0	MIN φ 50	φ 13±0.5	21±0.8	2.0±0.5	13±0.5
13" 盘	8mm	φ 330±2.0	MIN φ 70	φ 13±0.5	21±0.8	2.0±0.5	10±1.5
	12mm	φ 330±2.0	MIN φ 70	φ 13±0.5	21±0.8	2.0±0.5	13±0.5

**7.2.4 编带方式 Taping Figure**



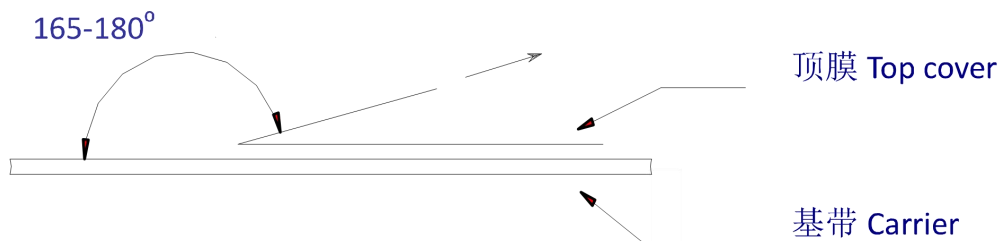
产品标准书	编号 Document No.
SPECIFICATION FOR APPROVAL	DRAAW108N/0



### 7.2.5 编带方法 Taping Method

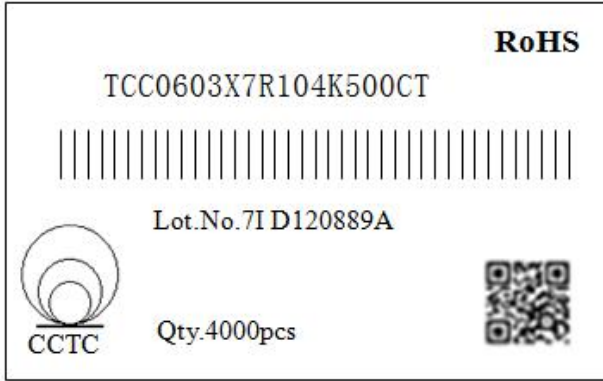
- ① 包装电容器的编带是顺时针卷绕的，由上往下的方向拉出编带时，传送孔处于编带的右侧。
- ② 在编带的前端，至少留出 5 个间距的引出带。
- ③ 在编带时，必须按下图留出引带部分或空白部分。
- ④ 在盘带的安装中的产品装错的数量每盘必须小于表示数量的 0.1%或 1 个为限，不连续发生错误。
- ⑤ 上胶带和下胶带不应超出编带的边缘，不能挡住传送孔。
- ⑥ 传送孔的累计误差为 10 个间距：±0.3 毫米以内。
- ⑦ 上胶带的剥离力矩应在 0.1 至 0.6 牛顿以内，其方向如下图所示。

- ① Tapes for capacitors are wound clockwise. The sprocket holes are to the right as the tape is pulled toward the user.
- ② The top tape and base tape are not attached at the end of the tape for a minimum of 5 pitches.
- ③ Part of the leader and part of the empty tape shall be attached to the end of the tape as follows.
- ④ Missing capacitors number within 0.1% of the number per reel or 1pc, whichever is greater, and are not continuous.
- ⑤ The top tape and bottom tape shall not protrude beyond the edges of the tape and shall not cover sprocket holes.
- ⑥ Cumulative tolerance of sprocket holes, 10 pitches: ±0.3mm.
- ⑦ Peeling off force: 0.1 to 0.6N in the direction shown down.



产品标准书	编号 Document No.
SPECIFICATION FOR APPROVAL	DRAAW108N/0

### 7.2.6 产品标签 Reel Label



标签内容 The Contents of Label

- (1) TCC 0603 X7R 104 K 500 C T  
① ② ③ ④ ⑤ ⑥ ⑦ ⑧

①陶瓷电容器代号 Code of Ceramic Capacitor,②尺寸 chip size,③温度特性 dielectrics,④容量 capacitance,  
⑤容量容差 tolerance,⑥额定电压 rated voltage,⑦厚度 thickness,⑧包装 packing

(2) 产品批号 Lot. No.: 7ID120889A

(3) 数量 Qty: 4000pcs

(4) RoHS:GREEN PARTS 绿色物料

(5) CCTC: 潮州三环的简称 (Simplified vendor name of ChaoZhou Three-circle)

### 7.2.7.外包装 Package

#### 7.2.7.1 包装箱 Carton

##### 7.2.7.1.1 包装箱尺寸 Carton Size

L	W	H
41.0±3cm	38.5±3cm	20.2±3cm

7.2.7.1.2 数量: 240Kpcs /箱 The Quantity: 240Kpcs /one carton

1 内包装盒=40,000PCS 1 INNER BOX=40,000PCS

1 包装箱 =40,000PCS × 6 包装盒=240,000PCS 1 CARTON=40,000PCS × 6 INNER BOX =240,000PCS

RoHS 标识(根据客户要求张贴) according to customer request



产品标准书	编号 Document No.
SPECIFICATION FOR APPROVAL	DRAAW108N/0

### 7.2.7.2 内包装盒 Inner Box

#### 7.2.7.2.1 包装盒尺寸 Size

L	W	H
18±1cm	18.5±1cm	11.8±1cm

#### 7.2.7.2.2 数量：40Kpcs /盒

1 盘=4000PCS      1 REEL=4,000PCS

1 包装盒=4,000PCS × 10 盘 =40,000PCS      1 INNER BOX=4,000PCS × 10REEL =40,000PCS

产品标准书	编号 Document No.
SPECIFICATION FOR APPROVAL	DRAAW108N/0

## 8.MLCC 使用注意事项 Precautions on the use of MLCC

### 8.1 电路板设计 PCB Design

#### 8.1.1 电路板图案设计 Design of Land-patterns

下面图和表格给出了部分推荐的设计图案，可以防止安装时焊锡量过多。同时也给出了不正确的图案。

The following diagrams and tables show some examples recommended patterns to prevent excessive solder amounts (larger fillets which above the component end terminations)

Examples of improper pattern designs are also shown.

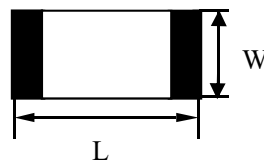
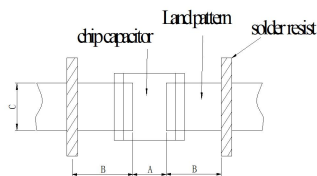
电路板设计推荐图案尺寸：

Recommended land dimensions for a typical chip capacitor land patterns for PCBs

波峰焊接时推荐设计的尺寸（单位：mm）：

Recommended land dimensions for wave-soldering (unit: mm)

规格 Specification	0603	0805	1206
尺寸 L	1.6	2.0	3.2
尺寸 W	0.8	1.25	1.6
A	0.8~1.0	1.0~1.4	1.8~2.5
B	0.5~0.8	0.8~1.5	0.8~1.7
C	0.6~0.8	0.9~1.2	1.2~1.6



再流焊接时推荐设计的尺寸（单位：mm）

Recommended land dimensions for reflow-soldering (unit: mm)

规格 SIZE	0105	0201	0402	0603	0805	1206	1210	1812	2220
尺寸 L	0.4	0.6	1.0	1.6	2.00	3.2	4.5	5.7	3.2
尺寸 W	0.2	0.3	0.5	0.8	1.25	1.6	3.2	5.0	2.5
A	0.16~0.20	0.20~0.25	0.35~0.45	0.6~0.8	0.8~1.2	1.8~2.5	1.8~2.5	2.5~3.4	4.0~4.6
B	0.12~0.18	0.20~0.30	0.40~0.50	0.6~0.8	0.8~1.2	1.0~1.5	1.0~1.5	1.8~2.0	2.0~2.2
C	0.20~0.23	0.25~0.35	0.45~0.55	0.6~0.8	0.9~1.6	1.2~2.0	1.6~3.2	2.3~3.5	3.5~4.8

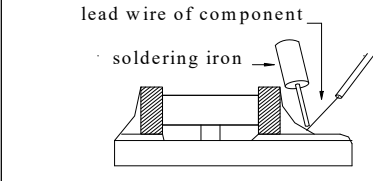
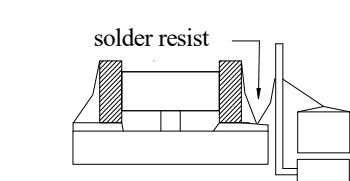
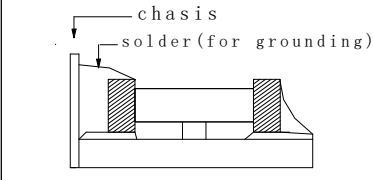
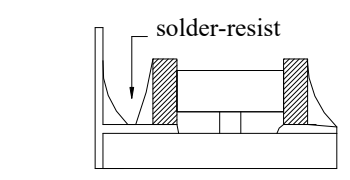
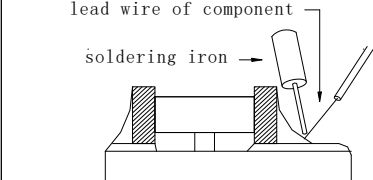
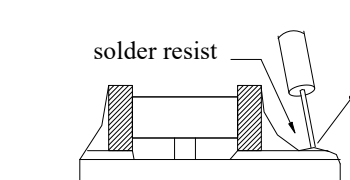
过量的焊锡会影响产品抵抗机械应力的能力，因此在设计图案时应引起注意。

Excess solder can affect the ability of chips to withstand mechanical stresses. Therefore, please take proper precautions when designing land-patterns.

在应用中一些焊接好与坏的情况：

Examples of good and bad solder application

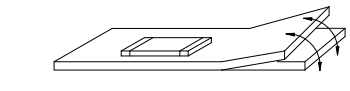

产品标准书	编号 Document No.
SPECIFICATION FOR APPROVAL	DRAAW108N/0

项目 Item	不推荐结构 Not recommended	推荐结构 Recommended
片状元件和带引线的元件的混合焊接 Mixed mounting of SMD and leaded component		
靠近底座的焊接 Component placement close to the chassis		
在片状元件附近带引线元件的焊接 Hand-soldering of leaded components near mounted components		

### 8.1.2 图案结构 Pattern configurations

下面是电容器安装好与坏例子。选择贴装位置，应尽可能减小电路板在弯曲时受到的机械应力。

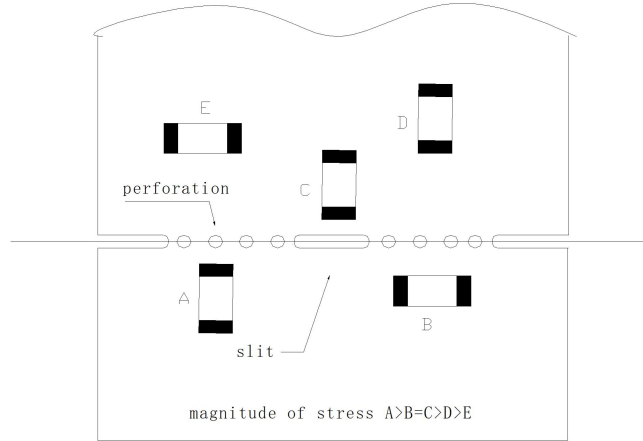
The following are examples of good and bad capacitor layout, SMD capacitors should be located to minimize any possible mechanical stresses from board warp or deflection.

	不推荐结构 Not recommended	推荐结构 Recommended
电路板弯曲 Deflection of the board		

对于电路板分拨的电容器，在分拨时受到的机械应力大小与电容器的安装有关。下面推荐了一些好的设计。

To layout the capacitors for the breakaway PC board, it should be noted that the amount of mechanical stresses given depending on capacitor layout. The example below shows recommendations for better design.

产品标准书	编号 Document No.
SPECIFICATION FOR APPROVAL	DRAAW108N/0



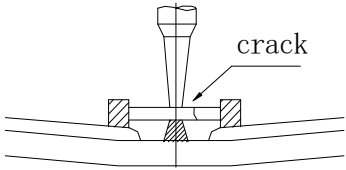
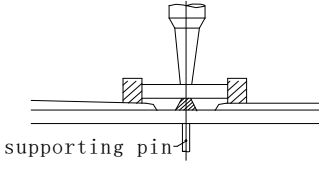
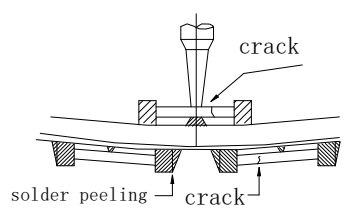
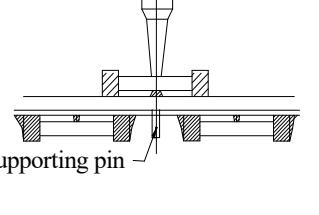
在沿着分拨线分拨电路板时，对产品施加的机械应力与使用的方法关系很大。分折电路板时片状元件受到的疲劳按照如下顺序增大：分折、剪切、V型槽、穿孔。因此，贴装时应该考虑电路板的分拨过程。

When breaking PC boards along their perforations, the amount of mechanical stress on the capacitors can vary according to the method used. The following methods are listed in order from least stressful to most stressful: push-back, silt, grooving, and perforation. Thus, any ideal SMD capacitor layout must also consider the PCB splitting procedure.

## 8.2 自动贴装注意事项 Considerations for automatic placement

### 贴装机的调整 Adjustment of mounting machine

- ① 产品在电路板贴装时，不应该受到过大的冲击。
- ② 必须定期对吸头和定位爪进行检查、维修和更换
- ① Excessive impact load should not be imposed on the capacitors when mounting the PC boards.
- ② The maintenance and inspection of the mounters should be conducted periodically.

	不推荐结构 Not recommended	推荐结构 Recommended
单面贴装 Single-sided mounting		
双面贴装 Double-sided mounting		

产品标准书	编号 Document No.
SPECIFICATION FOR APPROVAL	DRAAW108N/0

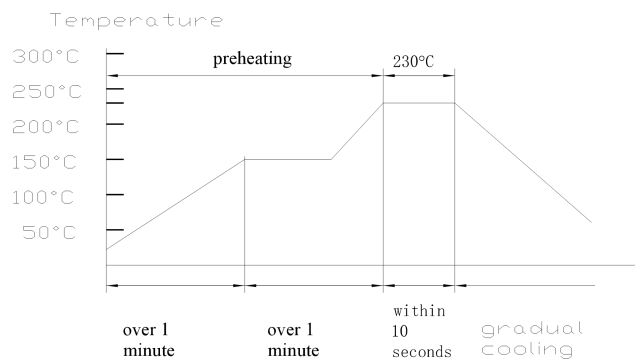
### 8.3 推荐焊接曲线 Recommended soldering profile

8.3.1 说明：① 产品推荐使用回流焊接工艺；② 大尺寸产品适用于回流焊接工艺

Re: ① flow Soldering is recommended; ② flow soldering is suitable for bigger size MLCCs

### 8.3.2 锡铅焊接曲线 Recommended Sn&Pb soldering profile

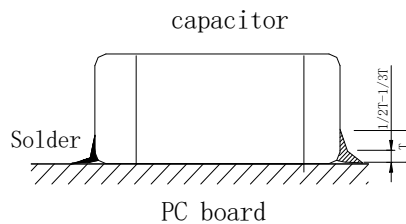
#### 回流焊 Reflow soldering



#### 注意 Caution

① 理想状况的焊锡高度为电容器厚度的 1/3 ~1/2，如下图所示：

① The ideal condition is to have solder mass (fillet) controlled to 1/2 to 1/3 of the thickness of the capacitor, as shown below:

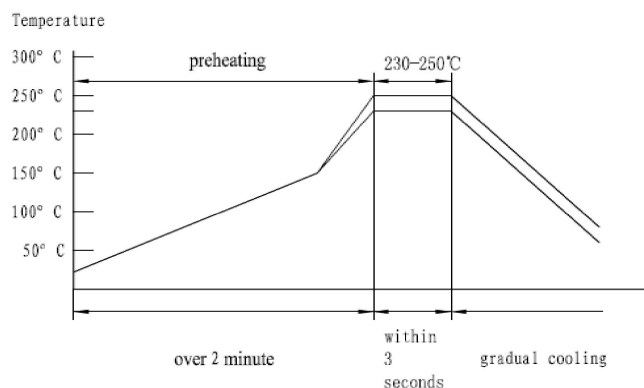


② 过长的焊接时间会影响端头的可焊性，焊接时间尽可能保持与推荐时间一致。

② Because excessive dwell times can detrimentally affect solderability, soldering duration should be kept as close to recommended times as possible.

#### 波峰焊

#### Wave solder profile



产品标准书	编号 Document No.
SPECIFICATION FOR APPROVAL	DRAAW108N/0

**注意 Caution**

- ① 确保电容器充分预热。
- ② 产品预热和焊接温度差不超过 150℃。
- ③ 焊接后尽可能慢速冷却。
- ① Make sure the capacitors are preheated sufficiently.
- ② The temperature difference between the capacitor and melted solder should not be greater than 100 to 130℃.
- ③ Cooling after soldering should be gradual as possible.

**手工焊接 Hand soldering**

条件:

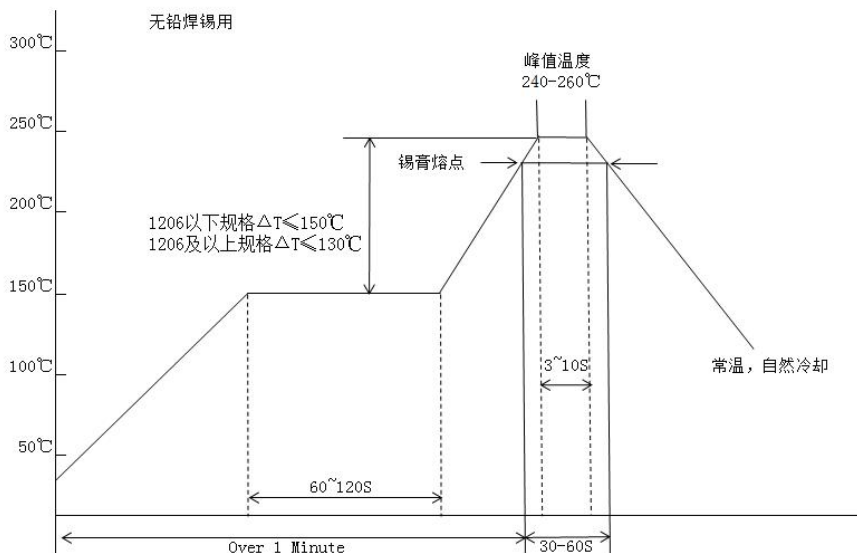
预热	烙铁头温度	烙铁功率	烙铁头直径	焊接时间	锡膏量	限制条件
$\Delta \leq 130^{\circ}\text{C}$	最高350℃	最大20W	建议1mm	最长5s	$\leq 1/2$ 芯片厚度	请勿使用烙铁头直接接触陶瓷原件

**注意 Caution**

- ① 用尖端最大直径 1.0mm 功率 20W 的焊接烙铁。
- ② 焊接烙铁不要直接接触产品。
- ① Use a 20w soldering iron with a maximum tip diameter of 1.0mm.
- ② The soldering iron should not directly touch the capacitor.

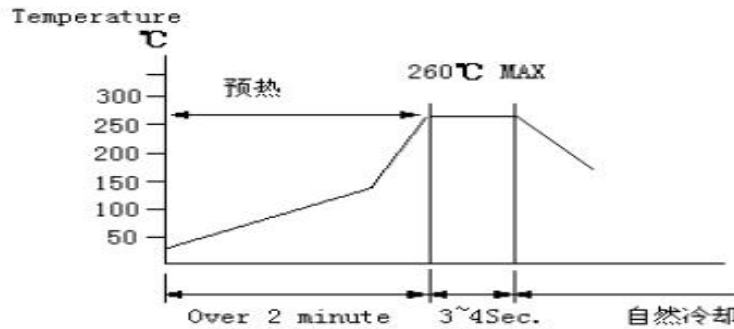
**8.3.3 无铅焊接曲线 Recommended Pb-Free soldering profile**

**回流焊接  
Reflow solder**



产品标准书	编号 Document No.
SPECIFICATION FOR APPROVAL	DRAAW108N/0

**波峰焊接**  
**Wave solder profile**



波峰焊/回流焊的容值范围 Capacitance range of Wave solder profile and Reflow solder:

焊接模式 Welding mode	0402	0603	0805	1206	1210
波峰焊 Wave solder profile	/	105 及以下容值 Capacitance of 105 and below	225 及以下容值 Capacitance of 225 and below	475 及以下容值 Capacitance of 475 and below	/
回流焊 Reflow solder	所有规格 All Specifications	所有规格 All Specifications	所有规格 All Specifications	所有规格 All Specifications	所有规格 All Specifications

**8.4 分拨电路板 Handling**

Breakaway PC boards (splitting along perforations)

- (1) 在电容器或其它贴装后，必须注意因电路板弯曲或变形带来的应力。
- (2) 分拨电路板时必须使用专用的夹具，不可以用手拨断。

- (1) When splitting the PC board after mounting capacitors and other components, care is required so as not to give any stresses of deflection or twisting to the board.
- (2) Board separation should not be done manually, but by using the appropriate devices.

**8.5 保存 Storage**

- (1) 在下列环境中保存产品：温度 5~40°C；湿度 ≤70% RH
- (2) 产品自生产之日保存期为一年，产品使用之前请勿拆开编带。
- (3) 编带拆开后，产品应在三个月内使用。
- (4) 高介电常数电容器 (X7R/X7S/X7T/X5R/X6R/X6S/X6T) 的容值随时间会逐渐减小，所以在电路设计时应充分考虑这一现象。容值减小的电容器在 150°C 热处理 1 小时后容值会恢复到初始值。

- (1) Keep the storage environment conditions as following: Temperature: 5~40°C； Humidity: ≤70% RH
- (2) Don't open the tape until the parts are to be used, and store them within one year since the date printed on the reel.
- (3) Use the chips within 3 months after the tape is opened.

产品标准书	编号 Document No.
SPECIFICATION FOR APPROVAL	DRAAW108N/0

(4) The capacitance value of high dielectric constant capacitors (X7R/X7S/X7T/X5R/X6R/X6S/X6T) will gradually decrease with the passage of time, so this should be taken into consideration in the circuit design. If such a capacitance reduction occurs, a heat treatment of 150°C for 1 hour will return the capacitance to its initial level.

### 8.6 环保申明 Environmental Declaration

- (1) 我司所有 MLCC 产品均符合 RoHS 2.0 标准；
  - (2) 我司所有 MLCC 产品均符合最新的 REACH 法规要求；
  - (3) 我司所有 MLCC 产品均符合 HF 要求。
- (1) All MLCC products of our comply with RoHS 2.0;
  - (2) All MLCC products of our comply with the latest REACH regulations;
  - (3) All MLCC products of our comply meet HF requirements.

### 相关特性曲线图 Curve diagram of related features

(例) (example) TCC0603X5R106M6R3CT

