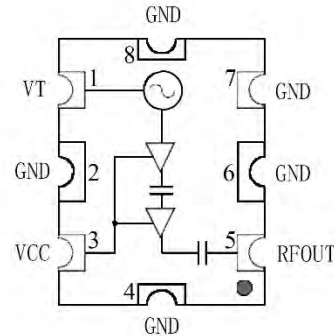


## 特征参数

- 标称调谐频段：1950~2250MHz@VT=0.5V~4.5V
- 输出功率：≥8dBm @VCC=5V
- 带内平坦度 (BW≤200MHz)：±0.5dB
- 标称调谐频段：1860~2400MHz@VT=0V~9V
- 供电电压 (VCC)：3V~9V
- 工作电流：15mA~30mA
- 二次谐波抑制：≤-30dBc
- 三次谐波抑制：≤-35dBc
- 极少外围元器件 射频输出阻抗 50Ω
- 7mm×9mm×2mm 通用封装尺寸



## 应用领域

- 通信干扰机 2010-2025MHz 频段干扰信号产生 (移动 TD-SCDMA)
- 通信干扰机 2110-2125MHz 频段干扰信号产生 (电信 CDMA2000)
- 通信干扰机 2130-2145MHz 频段干扰信号产生 (联通 WCDMA)

## 产品描述

YSGM202208是一款高集成度、标准封装尺寸的VCO，采用高截止频率的射频晶体管作为振荡管，输出功率高、隔离度好。此款VCO使用高稳定度振荡电路结构、高精度变容二极管及高输出功率射频三极管，确保起振波形稳定及输出功率较高。系统采用5V标准电压供电，调谐电压最高可达9V，从而可实现宽带输出。YSGM202208还集成整流滤波单元及射频输出匹配单元，仅需极少外围元器件且输出功率平坦度好，射频输出端可直接连接50Ω射频线，使用方便。器件封装采用7mm×9mm×2mm通用封装尺寸，可直接替换市场同类型产品。

## 引脚定义

| 编号 | 编码  | 描述   | 编号 | 编码    | 描述   |
|----|-----|------|----|-------|------|
| 1  | VT  | 调谐电压 | 5  | RFOUT | 射频输出 |
| 2  | GND | 地    | 6  | GND   | 地    |
| 3  | VCC | 供电电压 | 7  | GND   | 地    |
| 4  | GND | 地    | 8  | GND   | 地    |

### 额定标称值

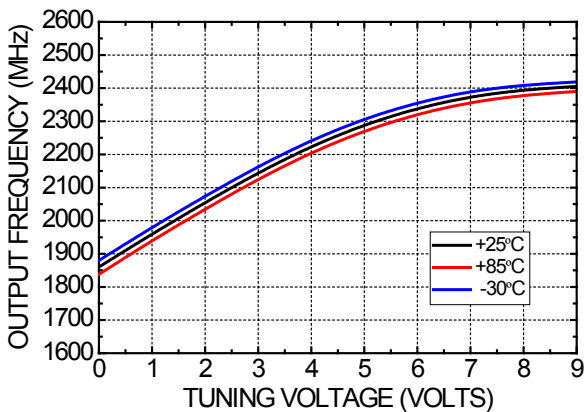
| 参数   | 标称值       | 单位 | 参数   | 标称值        | 单位  |
|------|-----------|----|------|------------|-----|
| 调谐电压 | 0 ~ 9     | V  | 储存温度 | -40 ~ +150 | °C  |
| 供电电压 | 3~ 9      | V  | 相对湿度 | <80%       | RH  |
| 工作温度 | -30 ~ +85 | °C | 大气压力 | 85 ~ 106   | KPa |

### 电气特性 (T=+25°C, VCC=5V)

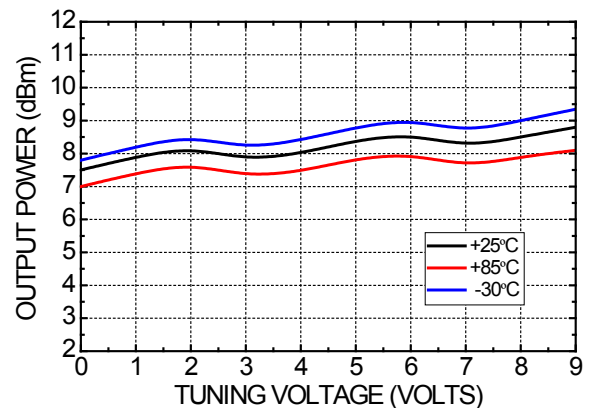
| 参数          | 特征值  |      |      | 单位     | 描述         |
|-------------|------|------|------|--------|------------|
|             | 最小   | 典型   | 最大   |        |            |
| 最低起振频率      | 1840 | 1860 | 1880 | MHz    | VT=0V      |
| 最高起振频率      | 2380 | 2400 | 2420 | MHz    | VT=9V      |
| 输出功率        | +8   |      |      | dBm    |            |
| 调谐电压        | 0    |      | 9    | V      |            |
| 工作电流        | 15   | 25   | 30   | mA     | 开路、接负载电流不变 |
| 调谐电压端漏电流    |      |      | 8    | μA     | VT=9V      |
| 频率偏移 (VCC)  |      | 5    | 7    | MHz/V  | VT=5V      |
| 频率偏移 (VSWR) |      | 3    | 5    | MHz pp | VSWR=3:1   |
| 热偏移         |      | 0.25 | 0.35 | MHz/°C |            |
| 输出阻抗        |      | 50   |      | Ω      |            |
| 二次谐波抑制      |      |      | -30  | dBc    |            |
| 三次谐波抑制      |      |      | -35  | dBc    |            |

### 典型性能

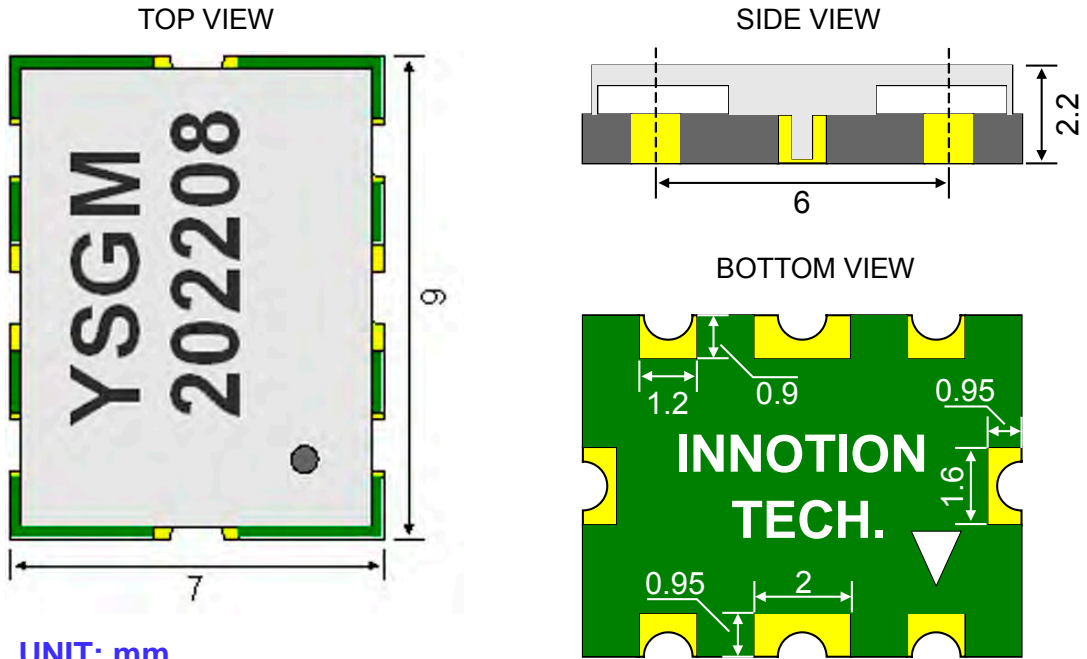
频率 vs. 调谐电压 (VCC=5V)



功率 vs. 调谐电压 (VCC=5V)



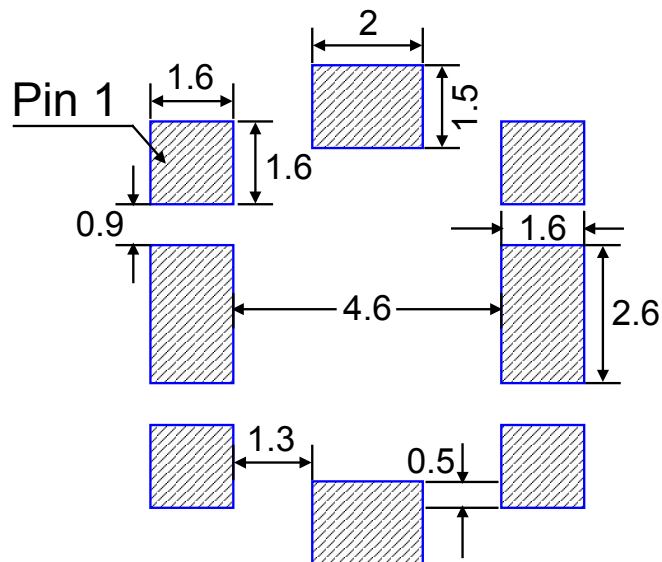
### 外形尺寸



UNIT: mm

TOLERANCE:  $\pm 0.1\text{mm}$

### 回流焊盘尺寸图



UNIT: mm

### VCO产品选型表

| Part NO.   | Freq (MHz)<br>@<br>VT=0.5V~4.5V | Pout<br>(dBm)<br>@<br>VCC=5V | Ripple | VT<br>(V) | VCC<br>(V) | Current<br>(mA) | Outline<br>(mm) | Package   |
|------------|---------------------------------|------------------------------|--------|-----------|------------|-----------------|-----------------|---|
| YSGM060808 | 650~850                         | 8                            | ±0.5   | 0~9       | 3~9        | 15~30           | 7*9*2.2         |    |
| YSGM081008 | 800~960                         | 8                            | ±0.5   | 0~9       | 3~9        | 15~30           | 7*9*2.2         |    |
| YSGM151708 | 1500~1650                       | 8                            | ±0.5   | 0~9       | 3~9        | 15~30           | 7*9*2.2         |    |
| YSGM182008 | 1750~1950                       | 8                            | ±0.5   | 0~9       | 3~9        | 15~30           | 7*9*2.2         |    |
| YSGM202208 | 1950~2250                       | 8                            | ±0.5   | 0~9       | 3~9        | 15~30           | 7*9*2.2         |    |
| YSGM232508 | 2200~2500                       | 8                            | ±0.5   | 0~9       | 3~9        | 15~30           | 7*9*2.2         |  |
| YSGM252708 | 2500~2800                       | 8                            | ±0.5   | 0~9       | 3~9        | 15~30           | 7*9*2.2         |  |
| YSGM333606 | 3200~3600                       | 8                            | ±0.5   | 0~9       | 3~9        | 15~30           | 7*9*2.2         |  |
| YSGM455006 | 4550~5000                       | 8                            | ±0.5   | 0~9       | 3~9        | 15~30           | 7*9*2.2         |  |
| YSGM505506 | 4950~5350                       | 8                            | ±0.5   | 0~9       | 3~9        | 15~30           | 7*9*2.2         |  |
| YSGM556006 | 5550~5900                       | 8                            | ±0.5   | 0~9       | 3~9        | 15~30           | 7*9*2.2         |  |