



# 产品规格承认书

客户名称:

品 名: **CBB21B/MPB 盒装型金属化聚丙烯膜电容器**

型号规格: CBB21B/MPB 0.47uF±5% 450V.dc (18×12.0×6.0)

产品编码: MPB474J2SD20YB2000R

客户料号:

承认书编号: CX-MPB-250521-01

制作日期: 2025-05-21

东莞市成希电子有限公司			客户承认		
拟订	审核	核准	承认	审核	核准
傅映霞 2023-07-31	李丹 2023-07-31	刘愿新 2023-07-31			



## 目 录

0. 承认书修订履历表	页次
-----	3

1. 产品代码导则说明	4
2. 范围	5
3. 规格尺寸表	5
4. 型号介绍及用途	6
5. 产品特点	6
6. 电气特性	6
7. 印章说明	7
8.产品的结构与主材	7
9.包装说明	8
10.储存条件	8
11.环保特性	8
12.产品电气特性及测试条件	8-10
13.使用规则	11
14.效电压与频率曲线图	12
15.有效电流与频率曲线图	13
16.产品电气特性图	14

**0. 承认书修订履历表**

序号	版本号	修订履历	生效日期
----	-----	------	------



1 2 3 4 5 6 7 8 9 10 11 12 13 14 15 16 17 18 19

第 1~3 位 薄膜电容器型号代码 MPB= CBB21B

第 4~6 位 标称容量代码 例如 104=10×10<sup>4</sup>pF=0.1uF

第 7 位 容量偏差代码

容量偏差	±5%	±10%	±20%
代码	J	K	M

第 8~9 位 交流额定电压代码

U <sub>R</sub> (VdC)	100	160	250	400	450	520	630	800	1000	1250	1600	2000
代码	2A	2C	2E	2G	2S	2T	2J	2K	3A	3B	3C	3D

第 10~12 位 外壳代码

脚距 (mm)	5.0	7.5	10.0	12.5	15.0	22.5	27.5	31.0	37.5	41.0	52.5
壳号代码	M●●	B●●	C●●	K●●	D●●	E●●	F●●	T●●	H●●	S●●	J●●

第 13 位 外壳颜色代码

颜色	黄色	灰色
代码	Y	G

第 14 位脚型加工代码

脚型	长脚	直切脚	原弯	内弯	外弯	90°折弯	直脚编带
代码	B	C	K	N	M	L	T

第 15~16 位 脚长及编带方式代码

脚长	3.0	3.3	3.5	4.0	5.0	10	20
代码	03	3T	3F	04	05	10	20

编带方式	直脚编带孔距 12.7	直脚编带孔距 15	弯脚编带孔距 12.7	弯脚编带孔距 15
代码	S0	S1	K0	K1

第 17~18 位 内部特征码

第 19 位 环保要求识别码

环保要求	符合 RoHS 和 REACH	符合无卤要求
代码	R	H

## CBB21B/MPB 盒装型金属化聚丙烯膜电容器说明

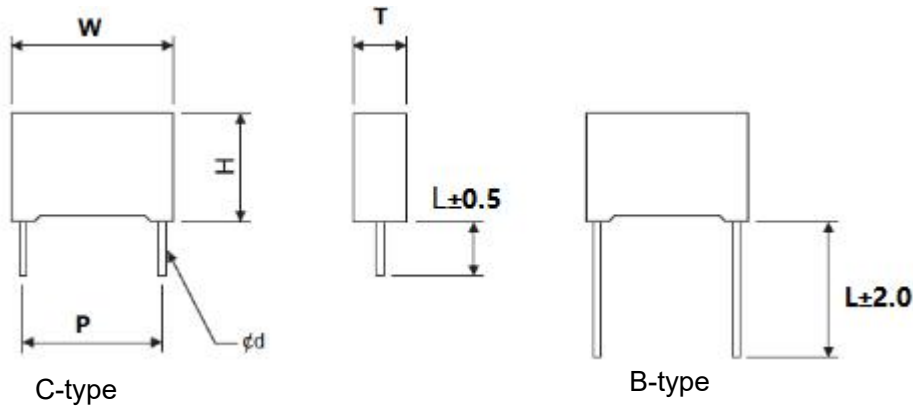
### 2. 范围

地址：广东省东莞市东城区桑园工业区

网址：[://www.dgxcap.com](http://www.dgxcap.com) 电话:0769-22285267 传真:0769-22285367

本规格说明书应用于电子设备中耦合、去耦、滤波等高频直流及脉冲场合的盒装型金属化聚丙烯膜电容器，产品型号：CBB21B/MPB，产品代码MPB。

### 3. 规格尺寸表



No	P/N	Cap (uF)	Tol. ± %	R.V VDC	DF (1KHz) %	尺寸 (mm)						FI G
						W (±0.5)	H (±0.5)	T (±0.5)	P (±0.5)	L (±2.0)	Ød (±0.05)	
1	MPB474J2SD20YB2000R	0.22	5	100	0.1	7.2	11.0	6.0	5.0	20	0.6	B
Designed by 制作	傅映霞	Checked by 审查	李丹	Approved by 核准	刘愿新							

### 4. 型号介绍及规格用途

地址：广东省东莞市东城区桑园工业区

网址：[://www.dgxcap.com](http://www.dgxcap.com) 电话:0769-22285267 传真:0769-22285367

4.1 CBB21B/MPB 系列电容器采用金属化聚丙烯薄膜无感卷绕结构，镀锡铜线或焊接在电容芯子喷金层引出。电容本体用UL94V-0阻燃塑壳及阻燃环氧树脂封装。

4.2 典型应用：

CBB21B/MPB 系列电容器广泛应用于高频直流及谐振和脉冲场合，如隔直，滤波，耦合，旁路的开关电源场合。

5. 产品特点

- 5.1 金属化聚丙烯膜无感结构。
- 5.2 阻燃塑壳及阻燃环氧树脂封装，良好外观尺寸一致性。
- 5.3 低损耗，内部温升小。

5. 电气特性如无其他说明，电气特性请参考GB 10190，IEC60384-16

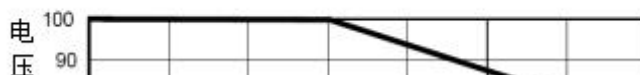
项目	技术规格标准						
气候类别	40/105/21						
工作温度范围	-40~+105℃ (+85℃~+105℃: 额定电压降额系数 1.25% / °C )						
额定温度	+85℃						
容量范围	0.001μF~15μF						
容量偏差	±5%(J); ±10%(K)						
额定电压	100Vdc/63Vac , 160Vdc/90Vac 、 250Vdc/160Vac 、 400Vdc/220Vac 、 630Vdc/250Vac、 1000Vdc/400Vac、 1600Vdc/500Vac、 2000Vdc/700Vac						
损耗角正切 (tan δ)	≦0.1%(1KHz at 20~25℃ )						
绝缘电阻	≧ 50000MΩ for C ≧ 0.33uF (100VDC , 60秒 )						
	≧ 15000MΩ*uF for C>0.33uF (100VDC , 60秒 )						
耐电压	1.6UR 5秒						
最大脉冲爬升斜率(dV/dt) 若实际工作电压 (U) 比额定电压( UR)低, 电容器可工作在更高的dV/dt场合,这样 dV/dt允许值应为右表值乘以UR/U.	UR (Vdc)	dV/dt(V/us)					
		P=5	P=7.5	P=10	P=15.0	P=22.5	P=27.5
	160	100	450	150	110	80	55
	250	250	250	150	110	80	55
	400	300	300	230	130	115	80
	630	400	350	260	150	130	90
	1000		2300	1950	975	600	300
	1600		---	6000	4500	1800	---
2000		---	---	8000	4500	---	

说明：额定电压定义：在温度范围内，电容器连续工作的可承受电压。但是，工作温度在+85℃~+105℃之间时，

地址：广东省东莞市东城区桑园工业区

网址：[://www.dgxcap.com](http://www.dgxcap.com)

额定电压降额曲线



每上升1℃额定工作电压应下降1.25%

## 7. 印章说明（举例）：

**684 J 100**

(Pith=5)  
印字顶部

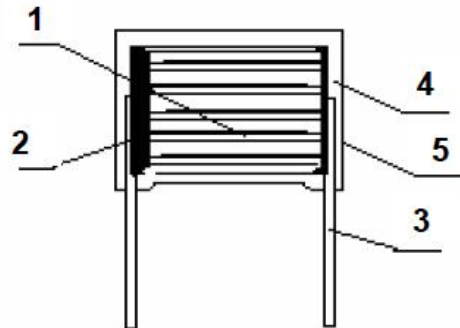
**DGCX MPB**  
**104K1000V**

(Pith>5)  
印字正面

DGCX	公司商标
MPB	产品系列型号
104J	额定容量及容量偏差
1000V	额定电压 (Vdc)

## 9. 产品结构和主材

型号: CBB21B/MPB



No.	主要材料	描述	备注
1	金属化聚丙烯膜	MPPA	-/-
2	喷焊层	锌锡合金丝	-/-
3	引线	镀锡铜包钢线	-/-
4	灌封材料	环氧树脂	阻燃UL94V-0
5	外保护材料	PBT 塑壳	阻燃UL94V-0

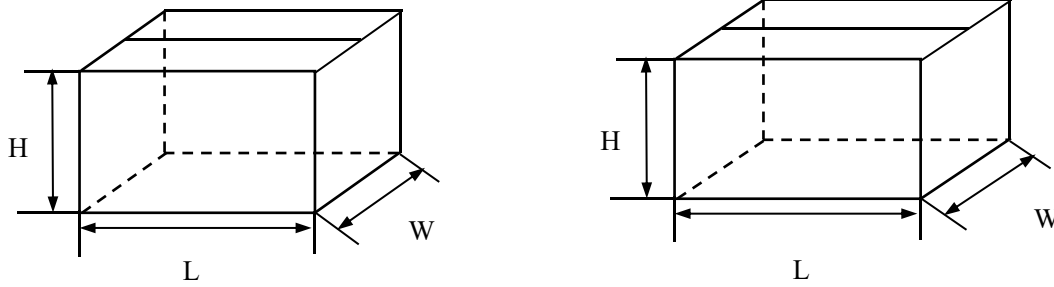
备注：所有原材料及成品均符合RoHS环保要求

## 10. 包装说明： 包装袋与纸箱 内箱尺寸

外箱尺寸

地址：广东省东莞市东城区桑园工业区

网址：[://www.dgxcap.com](http://www.dgxcap.com) 电话:0769-22285267 传真:0769-22285367



10.1 内纸箱尺寸 L\*W\*H(长\*宽\*高)=34.5\*23.5\*24.5 cm

外纸箱尺寸 L\*W\*H(长\*宽\*高)=49\*36\*27 cm

10.2 纸箱包装说明:

10.2.1 装箱明细包括: 制造商料号, 包数及每包数量, Lot No;

10.2.2 用透明PVC胶袋包装电容器做好防潮防尘

10.2.3 环保标志RoHS

10.2.4 其他客户标示要求。

## 11. 存储条件

11.1 请注意, 长时间暴露在空气中会导致引线焊接性能衰减。

11.2 不能放置在高温和高湿的环境中, 请遵循以下存储条件(原包装下保存)

温度: 35°C Max 相对湿度 80% Max

11.3 存储时间: (包装袋上标注的生产日期为准), 最长12个月。

## 12. 环保特性

12.1 符合RoHS要求

12.2 符合REACH要求

12.3 符合无卤要求(如要求)

## 13. 产品电气特性和测试条件

13.1 测试条件, 除非另外说明, 则在大气标准范围内测试, 条件如下:

环境温度: 15°C~35°C

相对湿度 25%~75%

如对测试结果有任何疑问, 则按以下限制测试:

环境温度: 20±2°C, 相对湿度 60%~70%

### 13.2 产品电气特性

No	项目	特性	试验方法
1	端子强度 拉伸强度	无可见机械损伤	线径: 0.6&0.8mm



				负重:10N, 时间: 10秒
		弯曲强度		线径: 0.6&0.8mm 力度:5N, 90°×2次
2	焊锡附着性		导线上锡率 95%	焊剂温度: 245±5℃ 浸入时间: 2.5±0.5秒
3	焊接耐热性	外观	无可见损伤	焊锡温度: 260±5℃ 浸入时间:10±1秒. 恢复时间1~2小时
		损耗角正切增加	≤0.004 (C≤1.0μF, 10kHz) ≤0.004 (C>1.0μF, 1kHz)	
		容量变化	ΔC/C ≤ ±3%	
4	初始测量	电容量 (1KHz) 损耗角正切 Cr≤1μF: 测试频率 10kHz Cr>1μF: 测试频率 1kHz		
	温度快速变化	外观无可见损伤		θ A=-40℃, θ B=+105℃ 5 次循环 持续时间: t=30min
	振动	外观无可见损伤		振幅 0.75mm 或加速度 98m/s <sup>2</sup> (取严酷度较小者), 频率 10~500Hz 三个方向, 互相垂直, 每个方向 2h, 共 6h
	碰撞	外观无可见损伤		4000 次, 加速度 390m/s <sup>2</sup> , 脉冲持续时间: 6ms
	最后测量	外观	无可见损伤	
		容量变化	ΔC/C ≤ ±5%	
		损耗角正切增加	≤0.004	
		绝缘电阻	ΔIR/IR ≤ 50%	
5	初始测量	电容量 (1KHz) 损耗角正切 Cr≤1μF: 测试频率 10kHz Cr>1μF: 测试频率 1kHz		
	气候顺序	干热		+105℃, 16 小时
		循环湿热		试验 Db, 第一次循环
		寒冷		-40℃, 2 小时
		低气压	无永久性击穿, 飞弧或外壳的有害变形;	8.5kPa, 1 小时
	循环湿热		试验 Db, 其余循环	
	最后测量	外观	无可见损伤	
容量变化		ΔC/C ≤ ±5%		
损耗角正切增加		≤0.005		
绝缘电阻		ΔIR/IR ≤ 50%		

### 13.2 产品电气特性

No	项目	特性	试验方法
6	稳态湿热	外观	相对湿度90~95%RH

		容量变化	$\Delta C/C \leq \pm 5\%$	温度: $40 \pm 2^\circ\text{C}$ 无负荷, 持续时间: 56天 恢复时间1~2小时
		损耗角正切增加	$\leq 0.002$	
		绝缘电阻	$\Delta IR/IR \leq 50\%$	
7	耐久性	外观	无可见损伤	T= $85^\circ\text{C}$ , 1000小时 施加电压: $1.25U_R$
		容量变化	$\Delta C/C \leq \pm 8\%$	
		损耗角正切增加	$\leq 0.004$	
		绝缘电阻	$\Delta IR/IR \leq 50\%$	
8	随温度而定的特性	在 b, d, f 点上进行电容量测量: 在下限类别温度 $-40^\circ\text{C}$ 时的特性: $0 \leq (C_b - C_d)/C_d \leq +3\%$ 在上限类别温度 $105^\circ\text{C}$ 时的特性: $-4.0\% \leq (C_f - C_d)/C_d \leq 0$		静态法, 电容器依次保持在下述 每个温度: a. ( $20 \pm 2$ ) $^\circ\text{C}$ , b. ( $-40 \pm 3$ ) $^\circ\text{C}$ , d. ( $20 \pm 2$ ) $^\circ\text{C}$ , f. ( $105 \pm 2$ ) $^\circ\text{C}$ , g. ( $20 \pm 2$ ) $^\circ\text{C}$
9	充放电	容量变化	$\Delta C/C \leq \pm 5\%$	充放电次数: 10 000 充电时间: 0.5秒 放电实际: 0.5秒 充电电压: 额定电压 $U_R$ 充电电阻: $220/C_R (\Omega)$ 放电电阻: $10/C_R$ or $20 \Omega$ (取较大值者) $C_R$ : 额定容量(uF)
		损耗角正切增加	$\leq 0.005 (10\text{KHz}, C_R \leq 1.0\mu\text{F})$ $\leq 0.005 (1\text{KHz}, C_R > 1.0\mu\text{F})$	
		绝缘电阻	$\Delta IR/IR \leq 50\%$	

## 14. 使用规则

### 14.1 使用范围

14.1.1 使用时不要超过上限类别温度

14.1.2 避免过载使用

14.1.3 使用时不允许超过最大脉冲电流

14.2 操作时应注意

14.2.1 避免多次挤压引线根部

14.2.2 注意引线的尖端

14.3 焊接:

当焊接电容时，焊锡热会通过引线端子和封装层传递到电容器芯子，因此必须注意高温和长时间焊接引起的电容器电特性衰减或损坏。

14.3.1请确认焊锡在以下温度范围:

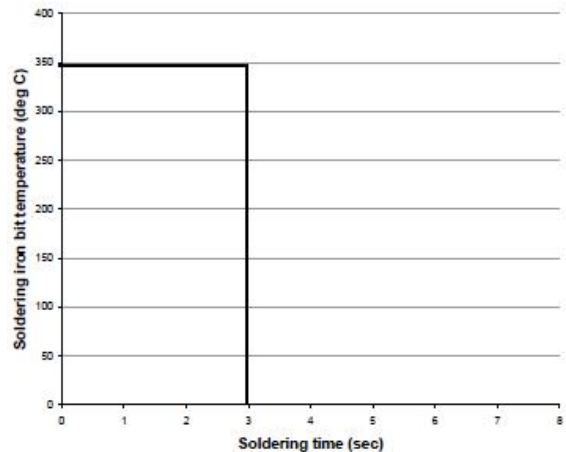
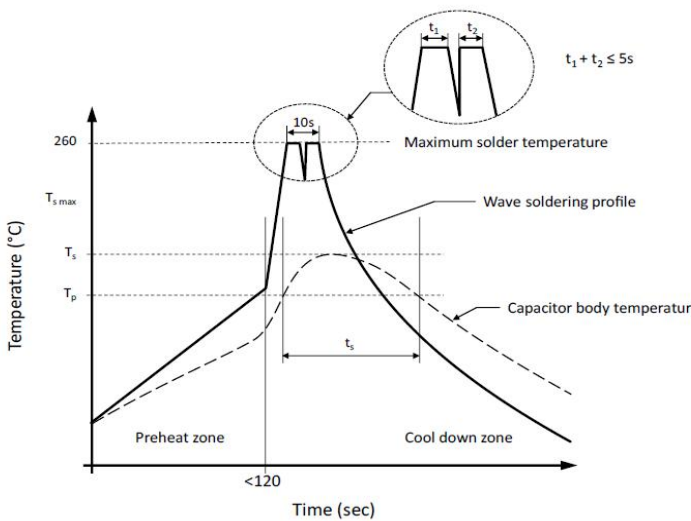
(1) 波峰焊

**MPP 聚丙烯膜电容器:**  $T_P \leq 110^\circ\text{C}$  120秒 ;  $T_S \leq 120^\circ\text{C}$  , 45秒

**MPP 聚丙烯膜电容器:**  $P \leq 7.5\text{mm}$ ,  $T \leq 4\text{mm}$ , 波峰焊接时间 < 4 秒

(2) 当使用烙铁时，烙铁尖温度不超过 $350^\circ\text{C}$ 焊接，时间不超过3秒

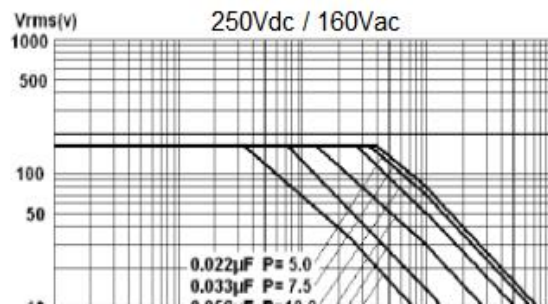
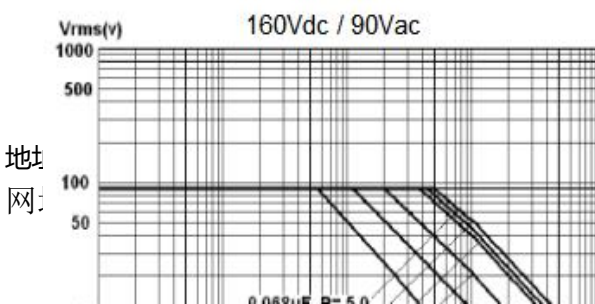
(3) 带引线薄膜电容器不适于回流焊接

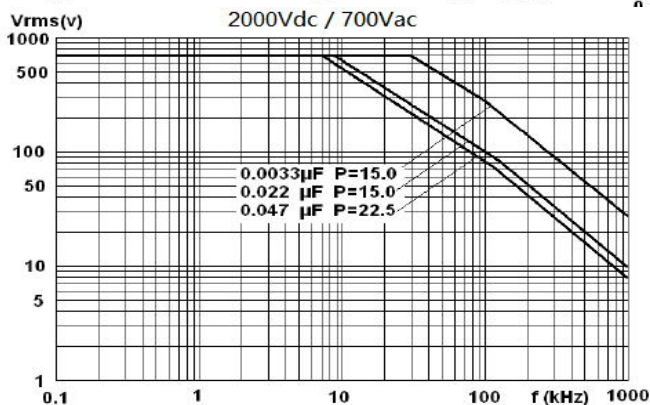
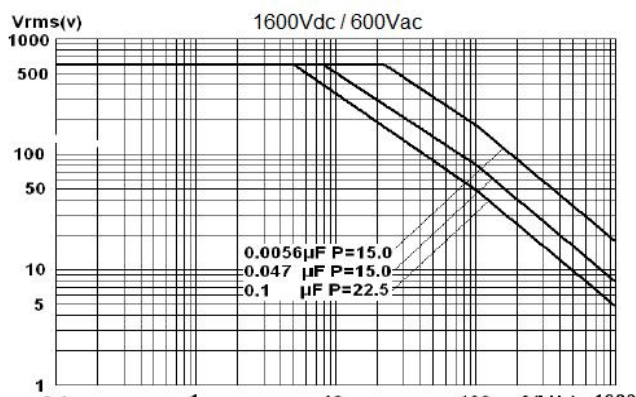
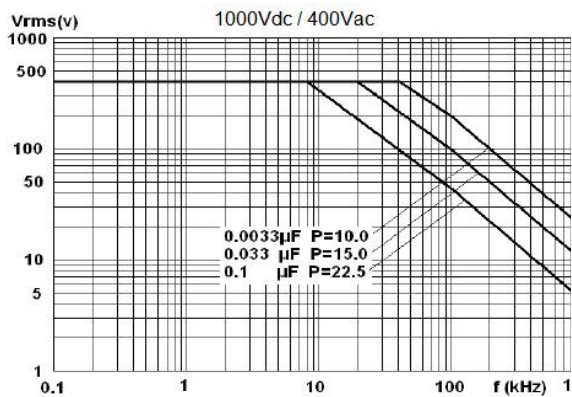


$T_S$ : 波峰焊接时电器本体最大受热温度

$T_P$ : 预热段电容本体最大承受温度

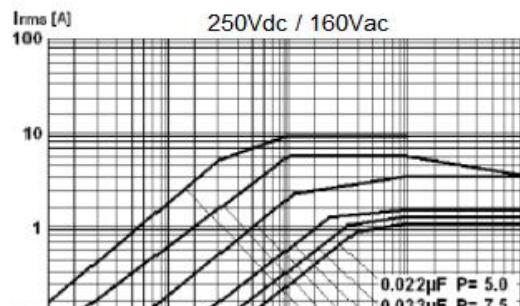
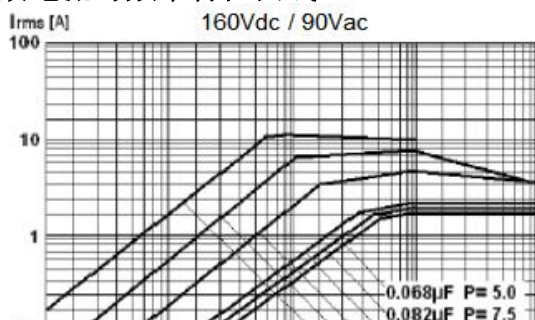
15.有效电压与频率特性曲线



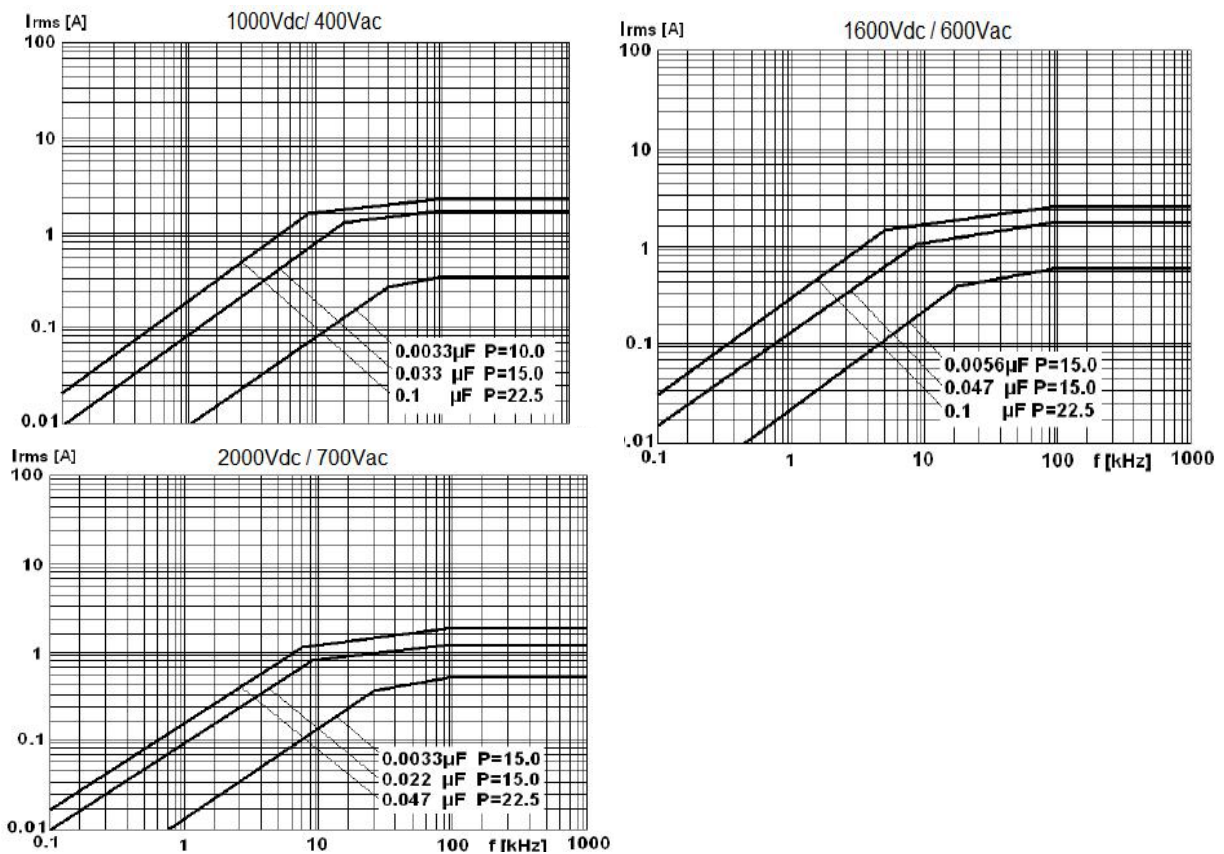


注意：曲线图典型值在施压电压系正弦波形，环境温度 $\leq 85^{\circ}\text{C}$ ，电容器内部温升 $\Delta T=10^{\circ}\text{C}$ 条件下试验。

### 16.有效电流与频率特性曲线



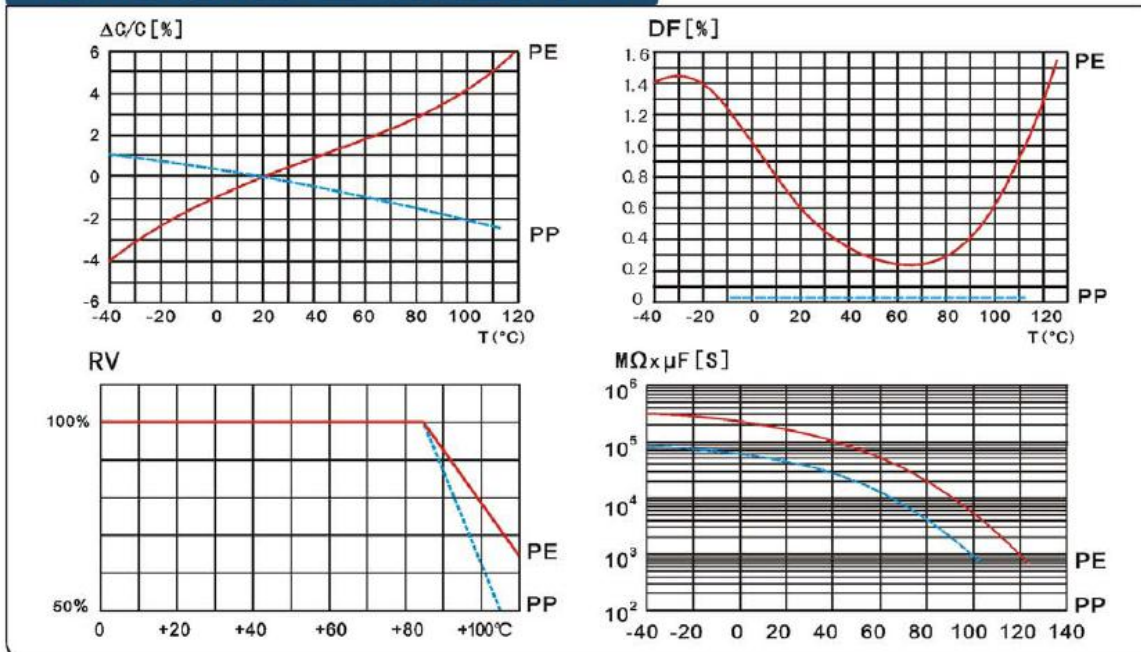
地址：  
 网址



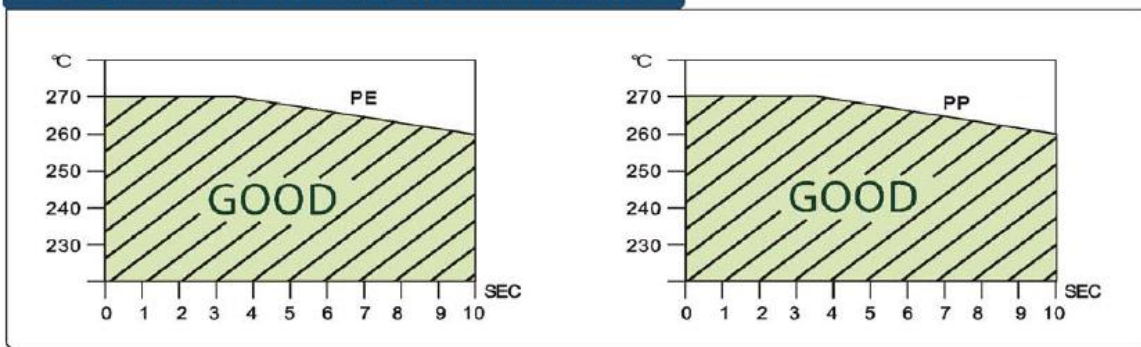
注意：曲线图典型值在施压电压系正弦波形，环境温度 $\leq 85^{\circ}\text{C}$ ，电容器内部温升 $\Delta T=10^{\circ}\text{C}$ 条件下试验。

## 16. 产品电气特性图

**TEMPERATURE CHARACTERISTICS**



**SOLDERING TEMPERATURE VS. TIME**



**FREQUENCY CHARACTERISTICS**

